

*Generalmatic* S.R.L.

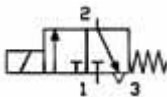


## ***ELETTROVALVOLA AD AZIONAMENTO DIRETTO G1/4"***

---

### **<0> INDICE DEI CONTENUTI:**

- <1> Caratteristiche tecniche**
  - <2> Codice per l'ordinazione**
  - <3> Dimensioni di ingombro AMG9302.932.24DC**
  - <4> Link di interesse**
-

**<1> CARATTERISTICHE TECNICHE:****Simbolo pneumatico:**

<b>Funzionamento:</b>	elettrovalvola 3/2 (3 vie, 2 pos.), normalmente chiusa
<b>Azionamento:</b>	diretto ad otturatore
<b>Diametro nominale:</b>	DN 3mm
<b>Connessioni 1 e 2:</b>	1/4" G
<b>Connessione 3:</b>	scarico libero in aria
<b>Tensione di funzionamento:</b>	24V DC
<b>Temperatura ambiente:</b>	-15°C ÷ +120°C
<b>Potenza assorbita:</b>	11W
<b>Pressione massima di utilizzo:</b>	10 bar
<b>Montaggio:</b>	singolo o in batteria

Ritorna a: <0> [Indice dei contenuti](#)**<2> CODICE PER L'ORDINAZIONE:****Elettrovalvola azionamento diretto:****AMG9302.932.24DC**

		TENSIONE OPERATORE:
	+-----	<b>24DC</b> = 24V DC, 11 W
		DISTRIBUTORE:
+-----		<b>AMG9302.932</b> = Elettrovalvola 3/2 NC, 1/4"G

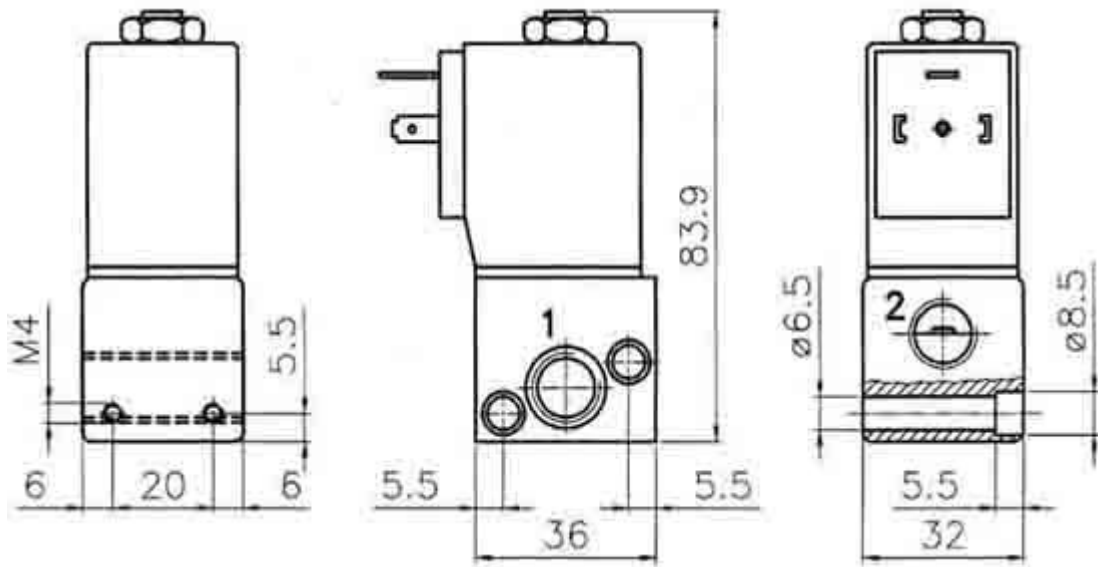
**Kit per il montaggio in BATTERIA (con XX valvole):****TP9302-XX**

		NUMERO DI VALVOLE:
	+-----	<b>XX</b> = Numero di valvole (02 / 03 / .. / 10)
		ESECUZIONE:
+-----		<b>TP9302</b> = Kit di montaggio, esecuzione a tiranti

Ritorna a: <0> [Indice dei contenuti](#)

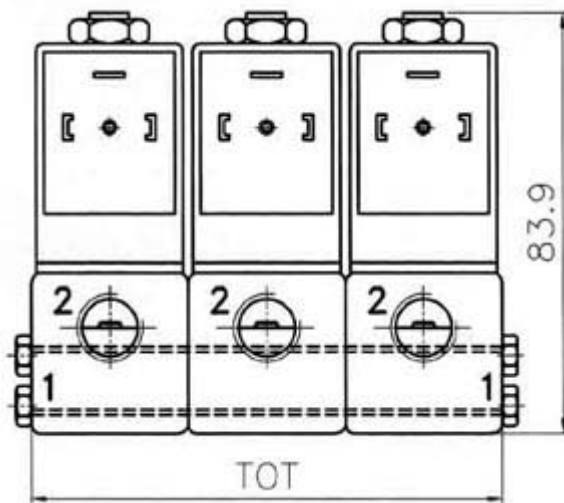
<3> DIMENSIONI DI INGOMBRO - AMG9302.932.24DC

Montaggio valvola singola:

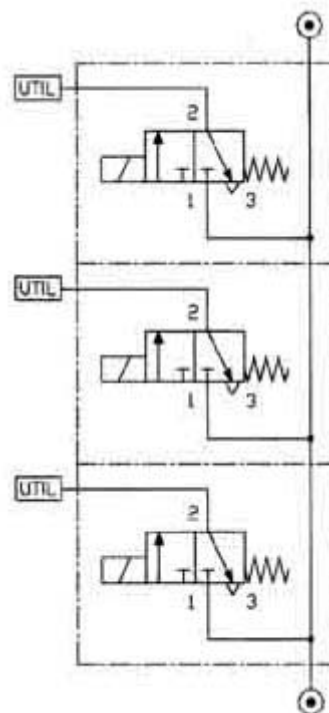


Conessioni 1-2: Filettatura 1/4"G

Montaggio in batteria (con TP9302-XX):



Num. Valvole (XX)	TOT
2	64
3	96
4	128
5	160
6	192
7	224
8	256
9	288
10	320



Conessioni 1-2: Filettatura 1/4"G

Ritorna a: <0> Indice dei contenuti

**<4> LINK DI INTERESSE:**

**<a> Poppet valves**

**<b> Elettrodistributori ISO**

**<c> Elettrovalvola ad Azionamento Diretto G1/8" - Serie CNOMO**

**<d> Elettrovalvola ad Azionamento Diretto M5**

**<e> Silenziatori**

**<f> Tappi a testa cilindrica**

Ritorna a: [<0> Indice dei contenuti](#)

---

**GENERALMATIC srl**

.....

**via G. Rossini 80**

**Legnano (MI) - ITALY**

tel: +39.0331.455647

fax: +39.0331.457175

.....

[www.generalmatic.com](http://www.generalmatic.com)

[generalmatic@generalmatic.com](mailto:generalmatic@generalmatic.com)