

Generalmatic S.R.L.



PRESSOSTATO ES2000-D18

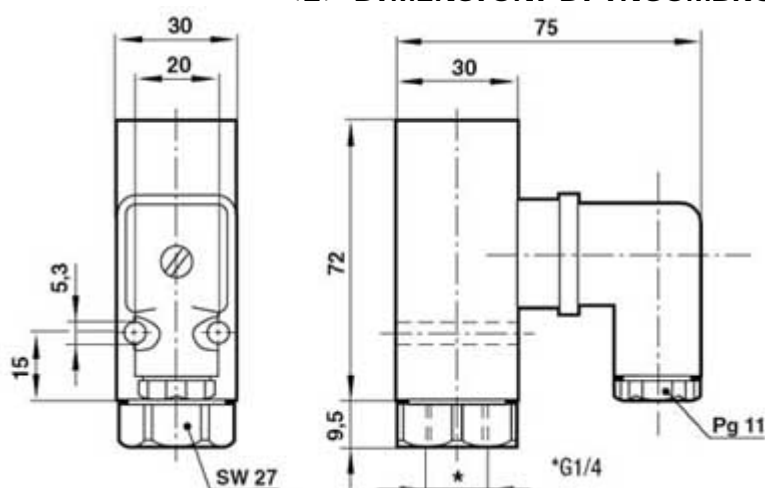
<0> INDICE DEI CONTENUTI:

- <1> Caratteristiche tecniche**
 - <2> Dimensioni di ingombro**
 - <3> Funzionamento e contatti**
 - <4> Regolazione soglia di intervento**
-

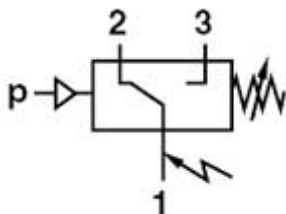
<1> CARATTERISTICHE TECNICHE:

Pressione di lavoro: $1 \div 16$ bar
 I max: **3A**
 V max: **250V**
 Connettore elettrico: **DIN43650**
 Connessione: **G1/8" ÷ G1/4"**

<2> DIMENSIONI DI INGOMBRO:



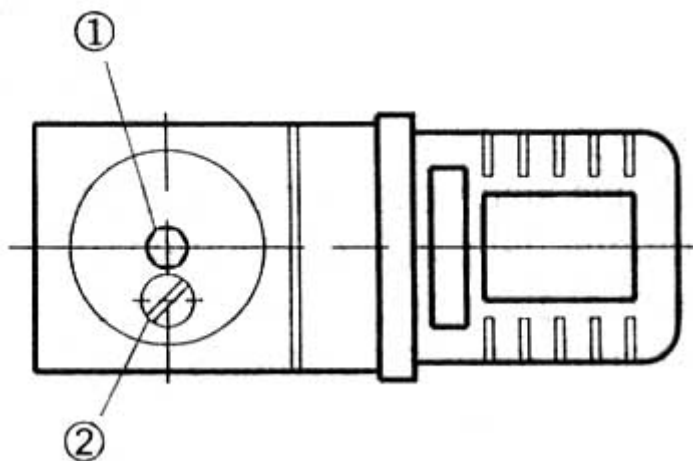
<3> FUNZIONAMENTO E CONTATTI:



Funzione di commutazione:

Terminali 1-3: Chiusura dei contatti all'aumento della pressione
 Terminali 1-2: Apertura dei contatti all'aumento della pressione

<4> REGOLAZIONE SOGLIA INTERVENTO:



Allentare la vite di arresto (2)
 Impostare la soglia di intervento con
 una chiave esagonale (1)
 Serrare la vite di arresto (2)

GENERALMATIC srl

.....
 via G. Rossini 80
 Legnano (MI) - ITALY
 tel: +39.0331.455647
 fax: +39.0331.457175

www.generalmatic.com
 generalmatic@generalmatic.com