



COMPONENTI PNEUMATICI ed OLEODINAMICI - AUTOMAZIONE INDUSTRIALE

Via Rossini 80 - 20025 LEGNANO (MI) - ITALY - Phone: +39.0331.455647 - Fax: +39.0331.457175

P.IVA (VAT): IT12627630150 - www.generalmatic.com - generalmatic@generalmatic.com - twitter.com/generalmatic



MOLLE A GAS AD OCCHIELLI

<0> INDICE DEI CONTENUTI:

- <1> Caratteristiche tecniche
 - <2> Codici per l'ordinazione
 - <3> Dimensioni di ingombro molle a gas e disponibilità
 - <4> Dimensioni di ingombro dei supporti
 - <5> Calcolo di massima di un' applicazione con molle a gas
 - <6> Modulo per la richiesta molle a gas
 - <7> Applicazioni tipiche
 - <8> Download versione .pdf di questo file
-

<1> CARATTERISTICHE TECNICHE:**Molle a gas a compressione Generalmatic:**

- Attuatore lineare contenente azoto (gas inerte) ad alta pressione.
- Non forare, tagliare o manomettere le molle a gas.
- Temperatura di funzionamento: -25°C ÷ +60°C
- F1 = Forza iniziale di compressione misurata a +20°C
- F2 = Forza a fondo corsa (compressione completa)
F2 = F1 + 30% cioè F2 = F1 x 1.3
- Stelo nitrurato con trattamento TENIFER
- Corpo in acciaio verniciato NERO
- Frequenza massima di utilizzo: 6 cicli / min
- Durata della carica: la forza di spinta si riduce del 10% dopo 12'000 cicli completi di funzionamento.
- Si consiglia un sovradimensionamento iniziale di circa il 10÷15 %

Ritorna a: <0> [Indice dei contenuti](#)

<2> CODICI PER L'ORDINAZIONE:**Molle a gas con occhielli:**

16.X.YYYYYFFF

					CODICE FORZA:
					FFF = Codice 3 lettere forza molle
				+-----	Vedere tabelle seguenti
					NUMERO DI SERIE:
				+-----	YYYYY = Numero di modello, vedere tabelle seguenti
					ROBUSTEZZA MOLLA:
					6 = Corpo ø28 - Stelo ø14 - Impiego pesante
					4 = Corpo ø22 - Stelo ø10 - Impiego medio pesante
					2 = Corpo ø19 - Stelo ø8 - Impiego medio leggero
				+-----	1 = Corpo ø15 - Stelo ø6 - Impiego leggero
					DESCRIZIONE:
				+-----	16 = Molla a gas in acciaio Generalmatic

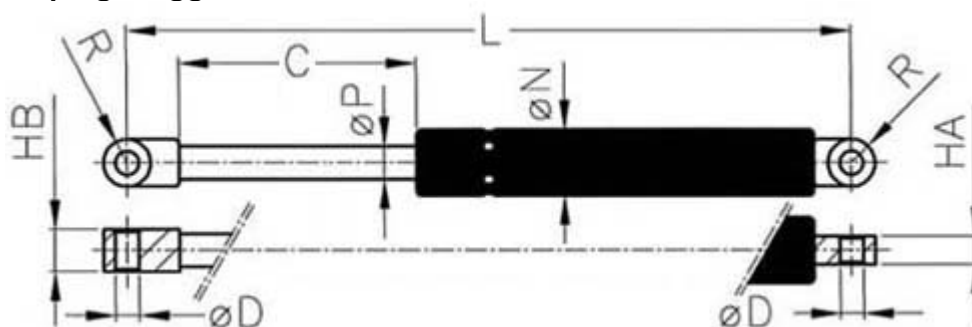
Supporti per molle a gas:

16.GMP89 ----- Supporto in poliammide per occhielli ø6 x 4
 16.GMP100 ----- Supporto in poliammide per occhielli ø8 x 5,5
 16.GMP200 ----- Supporto in alluminio per occhielli ø8 ÷ ø10 x 18,5

Ritorna a: <0> [Indice dei contenuti](#)

<3> DIMENSIONI DI INGOMBRO MOLLE A GAS E DISPONIBILITA' (totale 792 pezzi):

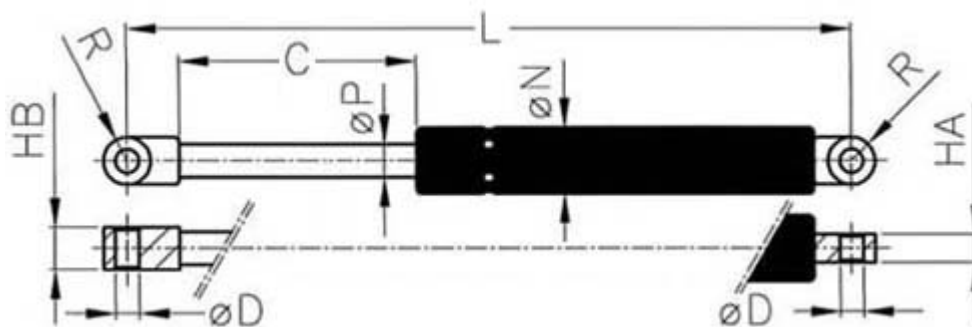
Serie 16.1 - Impiego leggero:



Codice articolo	Dimensioni [mm]:								F1 = Forza Iniziale		QTA' QTY	🛒
	L	C	D	P	N	R	HA	HB	N	kg		
16.1.10426FHR	105	26	6	6	15	6.5	3	3	150N	15kg	2	e-Shop
16.1.10426FFR	105	26	6	6	15	6.5	3	3	50N	5kg	2	e-Shop
16.1.10426FKF	105	26	6	6	15	6.5	3	3	200N	20kg	4	e-Shop
16.1.01726FFR	178	60	6	6	15	6.5	3	3	50N	5kg	5	e-Shop
16.1.01726FHF	178	60	6	6	15	6.5	3	3	100N	10kg	6	e-Shop
16.1.01726FHR	178	60	6	6	15	6.5	3	3	150N	15kg	2	e-Shop
16.1.01726FKF	178	60	6	6	15	6.5	3	3	200N	20kg	8	e-Shop
16.1.01726FLF	178	60	6	6	15	6.5	3	3	300N	30kg	6	e-Shop
16.1.01726FMF	178	60	6	6	15	6.5	3	3	400N	40kg	6	e-Shop
16.1.10220FHF	225	90	6	6	15	6.5	3	3	100N	10kg	6	e-Shop
16.1.10220FHR	225	90	6	6	15	6.5	3	3	150N	15kg	2	e-Shop
16.1.10220FLR	225	90	6	6	15	6.5	3	3	350N	35kg	4	e-Shop
16.1.01731FKF	243	90	6	6	15	6.5	3	3	200N	20kg	8	e-Shop
16.1.01734FFR	263	105	6	6	15	6.5	3	3	50N	5kg	3	e-Shop
16.1.01734FHR	263	105	6	6	15	6.5	3	3	150N	15kg	4	e-Shop
16.1.01734FLF	263	105	6	6	15	6.5	3	3	300N	30kg	3	e-Shop
16.1.01737FHF	305	115	6	6	15	6.5	3	3	100N	10kg	4	e-Shop
16.1.01737FHR	305	115	6	6	15	6.5	3	3	150N	15kg	6	e-Shop
16.1.01737FLF	305	115	6	6	15	6.5	3	3	300N	30kg	7	e-Shop
16.1.01737FMF	305	115	6	6	15	6.5	3	3	400N	40kg	4	e-Shop
16.1.03479FHR	365	154	6	6	15	6.5	3	3	150N	15kg	5	e-Shop
16.1.11714FHF	365	154	6	6	15	6.5	3	5	100N	10kg	6	e-Shop
16.1.11714FHR	365	154	6	6	15	6.5	3	5	150N	15kg	11	e-Shop
16.1.11714FKF	365	154	6	6	15	6.5	3	5	200N	20kg	4	e-Shop

Nota: quantità disponibili aggiornate in tempo reale al 30-05-2018

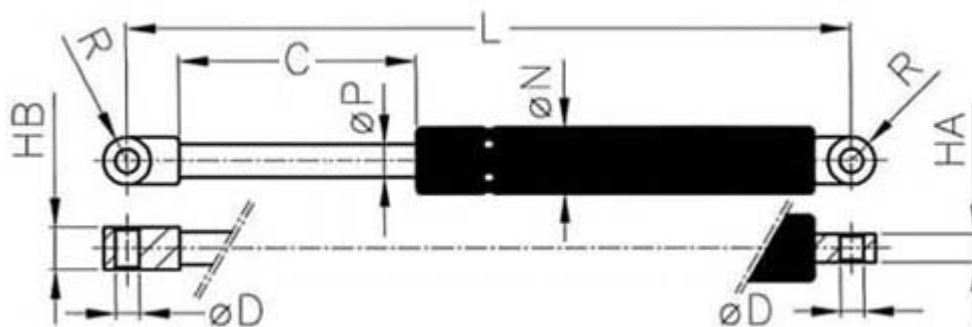
Serie 16.2 - Impiego medio leggero:



Codice articolo	Dimensioni [mm]:								F1 = Forza Iniziale		QTA' QTY	
	L	C	D	P	N	R	HA	HB	N	kg		
16.2.01758FHR	229	80	8	8	19	7.5	5	5	150N	15kg	5	e-Shop
16.2.01758FKF	229	80	8	8	19	7.5	5	5	200N	20kg	6	e-Shop
16.2.01758FLF	229	80	8	8	19	7.5	5	5	300N	30kg	3	e-Shop
16.2.01758FMF	229	80	8	8	19	7.5	5	5	400N	40kg	6	e-Shop
16.2.10120FFW	257	95	8	8	19	7.5	5	5	80N	8kg	4	e-Shop
16.2.10120FHR	257	95	8	8	19	7.5	5	5	150N	15kg	6	e-Shop
16.2.10120FKF	257	95	8	8	19	7.5	5	5	200N	20kg	6	e-Shop
16.2.10120FLF	257	95	8	8	19	7.5	5	5	300N	30kg	71	e-Shop
16.2.10120FLR	257	95	8	8	19	7.5	5	5	350N	35kg	6	e-Shop
16.2.10120FMF	257	95	8	8	19	7.5	5	5	400N	40kg	5	e-Shop
16.2.10120FSF	257	95	8	8	19	7.5	5	5	600N	60kg	6	e-Shop
16.2.10213FLF	297	110	8	8	19	7.5	5	5	300N	30kg	6	e-Shop
16.2.10213FMF	297	110	8	8	19	7.5	5	5	400N	40kg	4	e-Shop
16.2.10241FHF	317	125	8	8	19	7.5	5	5	100N	10kg	10	e-Shop
16.2.10241FHR	317	125	8	8	19	7.5	5	5	150N	15kg	2	e-Shop
16.2.10241FKF	317	125	8	8	19	7.5	5	5	200N	20kg	11	e-Shop
16.2.10241FLF	317	125	8	8	19	7.5	5	5	300N	30kg	5	e-Shop
16.2.10241FLR	317	125	8	8	19	7.5	5	5	350N	35kg	1	e-Shop
16.2.10241FSF	317	125	8	8	19	7.5	5	5	600N	60kg	6	e-Shop
16.2.10107FHR	355	138	8	8	19	7.5	5	5	150N	15kg	4	e-Shop
16.2.10107FKF	355	138	8	8	19	7.5	5	5	200N	20kg	6	e-Shop
16.2.10107FKR	355	138	8	8	19	7.5	5	5	250N	25kg	6	e-Shop
16.2.10107FLF	355	138	8	8	19	7.5	5	5	300N	30kg	14	e-Shop
16.2.10107FMF	355	138	8	8	19	7.5	5	5	400N	40kg	6	e-Shop
16.2.10107FTF	355	138	8	8	19	7.5	5	5	700N	70kg	4	e-Shop
16.2.10130FRF	365	142	8	8	19	7.5	5	5	500N	50kg	4	e-Shop
16.2.10130FSF	365	142	8	8	19	7.5	5	5	600N	60kg	2	e-Shop
16.2.10327FHF	405	174	8	8	19	7.5	5	5	100N	10kg	6	e-Shop
16.2.10327FHR	405	174	8	8	19	7.5	5	5	150N	15kg	4	e-Shop
16.2.10327FKR	405	174	8	8	19	7.5	5	5	250N	25kg	8	e-Shop
16.2.10327FMF	405	174	8	8	19	7.5	5	5	400N	40kg	4	e-Shop
16.2.10327FRF	405	174	8	8	19	7.5	5	5	500N	50kg	6	e-Shop
16.2.10327FSF	405	174	8	8	19	7.5	5	5	600N	60kg	4	e-Shop
16.2.01914FHF	444	181	8	8	19	7.5	5	5	100N	10kg	6	e-Shop
16.2.01914FHR	444	181	8	8	19	7.5	5	5	150N	15kg	7	e-Shop
16.2.01914FKR	444	181	8	8	19	7.5	5	5	250N	25kg	6	e-Shop

16.2.01914FMR	444	181	8	8	19	7.5	5	5	450N	45kg	6	e-Shop
16.2.01914FRF	444	181	8	8	19	7.5	5	5	500N	50kg	6	e-Shop
16.2.01914FSF	444	181	8	8	19	7.5	5	5	600N	60kg	4	e-Shop
16.2.02721FKF	483	200	8	8	19	7.5	5	5	200N	20kg	10	e-Shop
16.2.02721FLR	483	200	8	8	19	7.5	5	5	350N	35kg	6	e-Shop
16.2.10527FHF	500	212	8	8	19	7.5	5	5	100N	10kg	6	e-Shop
16.2.10527FKF	500	212	8	8	19	7.5	5	5	200N	20kg	6	e-Shop
16.2.10527FLR	500	212	8	8	19	7.5	5	5	350N	35kg	1	e-Shop
16.2.10527FMF	500	212	8	8	19	7.5	5	5	400N	40kg	6	e-Shop
16.2.10527FSF	500	212	8	8	19	7.5	5	5	600N	60kg	6	e-Shop
16.2.10527FTF	500	212	8	8	19	7.5	5	5	700N	70kg	6	e-Shop
16.2.10122FKF	537	225	8	8	19	7.5	5	5	200N	20kg	6	e-Shop
16.2.10122FLF	537	225	8	8	19	7.5	5	5	300N	30kg	2	e-Shop
16.2.10122FMF	537	225	8	8	19	7.5	5	5	400N	40kg	4	e-Shop
16.2.10122FSF	537	225	8	8	19	7.5	5	5	600N	60kg	6	e-Shop
16.2.10399FHF	550	234	8	8	19	7.5	5	5	100N	10kg	6	e-Shop
16.2.10399FKF	550	234	8	8	19	7.5	5	5	200N	20kg	6	e-Shop
16.2.10399FLR	550	234	8	8	19	7.5	5	5	350N	35kg	2	e-Shop
16.2.10399FMF	550	234	8	8	19	7.5	5	5	400N	40kg	4	e-Shop
16.2.10399FRF	550	234	8	8	19	7.5	5	5	500N	50kg	4	e-Shop
16.2.10399FSR	550	234	8	8	19	7.5	5	5	650N	65kg	4	e-Shop
16.2.10492FHF	600	262	8	8	19	8	5	5	100N	10kg	10	e-Shop
16.2.10492FKF	600	262	8	8	19	8	5	5	200N	20kg	5	e-Shop
16.2.10492FKR	600	262	8	8	19	8	5	5	250N	25kg	2	e-Shop
16.2.10492FLF	600	262	8	8	19	8	5	5	300N	30kg	6	e-Shop
16.2.10492FMF	600	262	8	8	19	8	5	5	400N	40kg	6	e-Shop
16.2.10492FRR	600	262	8	8	19	8	5	5	550N	55kg	2	e-Shop
16.2.10492FSF	600	262	8	8	19	8	5	5	600N	60kg	3	e-Shop
16.2.10492FTF	600	262	8	8	19	8	5	5	700N	70kg	6	e-Shop
Nota: quantità disponibili aggiornate in tempo reale al 30-05-2018												

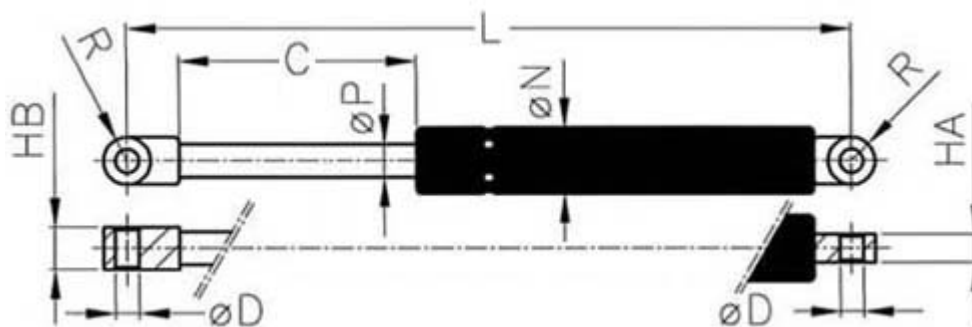
Serie 16.4 - Impiego medio pesante:



Codice articolo	Dimensioni [mm]:								F1 = Forza Iniziale		QTA' QTY	
	L	C	D	P	N	R	HA	HB	N	kg		
16.4.11279 ---	240	85	8	10	22	6.5	10	10	ARTICOLO ESAURITO			
16.4.10278FSF	323	125	8	10	22	7.5	5	5	600N	60kg	5	e-Shop
16.4.10278FWF	323	125	8	10	22	7.5	5	5	800N	80kg	6	e-Shop
16.4.10278HFF	323	125	8	10	22	7.5	5	5	1000N	100kg	6	e-Shop
16.4.03635FSF	385	145	8	10	22	7.5	5	5	600N	60kg	5	e-Shop
16.4.03635FWF	385	145	8	10	22	7.5	5	5	800N	80kg	5	e-Shop
16.4.03635HHR	385	145	8	10	22	7.5	5	5	1150N	115kg	2	e-Shop
16.4.03635HKR	385	145	8	10	22	7.5	5	5	1250N	125kg	6	e-Shop
16.4.11278FLF	414	170	8	10	22	6.5	10	10	300N	30kg	8	e-Shop
16.4.11278FMF	414	170	8	10	22	6.5	10	10	400N	40kg	4	e-Shop
16.4.11278FRF	414	170	8	10	22	6.5	10	10	500N	50kg	3	e-Shop
16.4.11278FSF	414	170	8	10	22	6.5	10	10	600N	60kg	6	e-Shop
16.4.11278HFF	414	170	8	10	22	6.5	10	10	1000N	100kg	6	e-Shop
16.4.11278HKR	414	170	8	10	22	6.5	10	10	1250N	125kg	4	e-Shop
16.4.27118HLR	414	150	8	10	22	6.5	10	10	1350N	135kg	4	e-Shop
16.4.01809FLF	483	200	8	10	22	7.5	5	5	300N	30kg	4	e-Shop
16.4.01809HHR	483	200	8	10	22	7.5	5	5	1150N	115kg	4	e-Shop
16.4.10575FRF	500	215	8	10	22	9.5	12	12	500N	50kg	6	e-Shop
16.4.10575FSF	500	215	8	10	22	9.5	12	12	600N	60kg	1	e-Shop
16.4.10575FWF	500	215	8	10	22	9.5	12	12	800N	80kg	4	e-Shop
16.4.10575HFF	500	215	8	10	22	9.5	12	12	1000N	100kg	4	e-Shop
16.4.10145FRF	586	262	8	10	22	7.5	5	5	500N	50kg	6	e-Shop
16.4.10145FTF	586	262	8	10	22	7.5	5	5	700N	70kg	3	e-Shop
16.4.10145FYF	586	262	8	10	22	7.5	5	5	900N	90kg	7	e-Shop
16.4.10145HFF	586	262	8	10	22	7.5	5	5	1000N	100kg	4	e-Shop
16.4.10227FSF	606	250	8	10	22	9.5	12	18	600N	60kg	4	e-Shop
16.4.10227FWF	606	250	8	10	22	9.5	12	18	800N	80kg	6	e-Shop
16.4.10227HFF	606	250	8	10	22	9.5	12	18	1100N	110kg	8	e-Shop
16.4.10227HLF	606	250	8	10	22	9.5	12	18	1300N	130kg	4	e-Shop
16.4.10471FKF	683	300	8	10	22	7.5	5	5	200N	20kg	6	e-Shop
16.4.10471FRF	683	300	8	10	22	7.5	5	5	500N	50kg	3	e-Shop
16.4.10471FWF	683	300	8	10	22	7.5	5	5	800N	80kg	6	e-Shop
16.4.10471FYF	683	300	8	10	22	7.5	5	5	900N	90kg	6	e-Shop
16.4.10471HHR	683	300	8	10	22	7.5	5	5	1150N	115kg	4	e-Shop
16.4.10334FLF	700	300	8	10	22	9.5	12	12	300N	30kg	6	e-Shop
16.4.10334FRF	700	300	8	10	22	9.5	12	12	500N	50kg	12	e-Shop

16.4.10334FSR	700	300	8	10	22	9.5	12	12	650N	65kg	6	e-Shop
16.4.10334FWF	700	300	8	10	22	9.5	12	12	800N	80kg	4	e-Shop
16.4.10334FYF	700	300	8	10	22	9.5	12	12	900N	90kg	6	e-Shop
16.4.10334HKF	700	300	8	10	22	9.5	12	12	1200N	120kg	6	e-Shop
16.4.10253FRR	706	300	8	10	22	9.5	12	18	550N	55kg	4	e-Shop
16.4.01818FLF	783	350	8	10	22	7.5	5	5	300N	30kg	5	e-Shop
16.4.01818FRF	783	350	8	10	22	7.5	5	5	500N	50kg	6	e-Shop
16.4.01818FSF	783	350	8	10	22	7.5	5	5	600N	60kg	6	e-Shop
16.4.01818HFF	783	350	8	10	22	7.5	5	5	1000N	100kg	2	e-Shop
16.4.10520FMF	875	400	10	10	22	9.5	12	12	400N	40kg	4	e-Shop
Nota: quantità disponibili aggiornate in tempo reale al 30-05-2018												

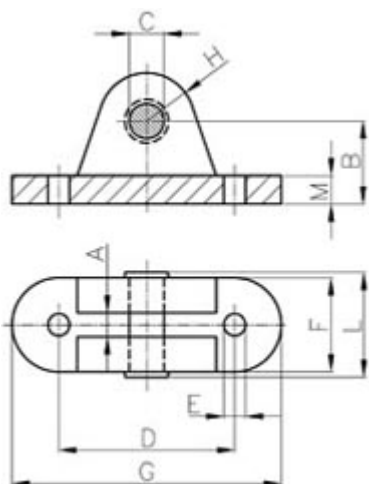
Serie 16.6 - Impiego pesante:




Codice articolo	Dimensioni [mm]:								F1 = Forza Iniziale		QTA' QTY	
	L	C	D	P	N	R	HA	HB	N	kg		
16.6.01836HRF	306	100	10	14	28	9.5	12	18	1500N	150kg	2	e-Shop
16.6.01836HYF	306	100	10	14	28	9.5	12	18	1900N	190kg	4	e-Shop
16.6.01836KRF	306	100	10	14	28	9.5	12	18	2500N	250kg	4	e-Shop
16.6.01841KHF	406	150	10	14	28	9.5	12	18	2100N	210kg	6	e-Shop
16.6.01842HSF	506	200	10	14	28	9.5	12	18	1600N	160kg	6	e-Shop
16.6.01845HLF	606	250	10	14	28	9.5	12	18	1300N	130kg	2	e-Shop
16.6.01845HYF	606	250	10	14	28	9.5	12	18	1900N	190kg	5	e-Shop
16.6.01845KHF	606	250	10	14	28	9.5	12	18	2100N	210kg	2	e-Shop
16.6.01845KLF	606	250	10	14	28	9.5	12	18	2300N	230kg	1	e-Shop
16.6.10193KRF	706	300	10	14	28	9.5	12	18	2500N	250kg	2	e-Shop
16.6.01851 ---	912	400	10	14	28	9.5	12	18	ARTICOLO ESAURITO			

Nota: quantità disponibili aggiornate in tempo reale al 30-05-2018

Ritorna a: <0> [Indice dei contenuti](#)

<4> DIMENSIONI DI INGOMBRO DEI SUPPORTI:

Codice Supporto SINGOLO	A	B	C	D	E	F	G	H	L	M	QTA' QTY	
16.GMP89	4	12	ø6	16	ø4	18	30	7,2	18	4	17	e-Shop
16.GMP100	5,5	19	ø8	40,5	ø5	21,5	62	11	24	6,5	18	e-Shop
16.GMP200	18,5	22	ø8 ÷ ø10	58,5	ø6,5	32	79	10	44	7,5	14	e-Shop

Nota: quantità disponibili aggiornate in tempo reale al 30-05-2018

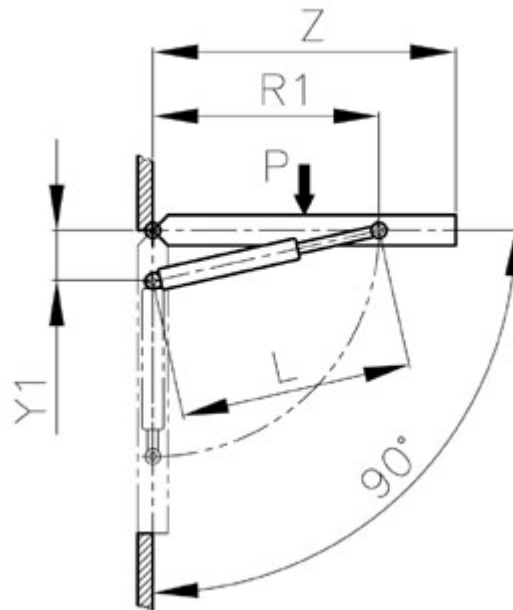
Ritorna a: <0> [Indice dei contenuti](#)

<5> CALCOLO DI MASSIMA DI UN' APPLICAZIONE CON MOLLE A GAS:**Calcolo e ricerca di prodotti tra le molle a gas disponibili:**

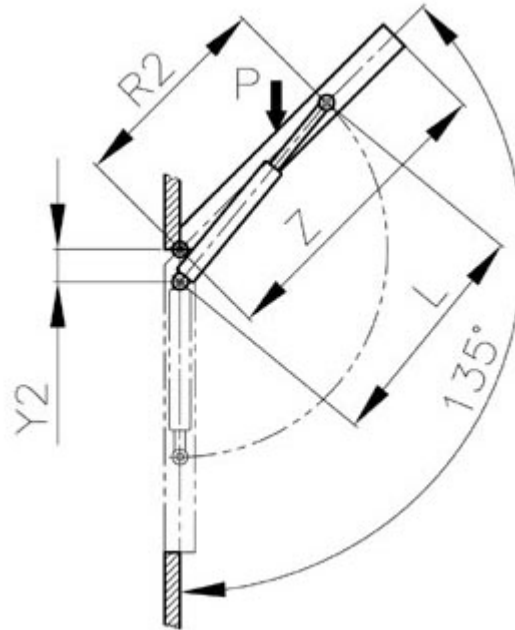
Inserire i dati richiesti relativi al portello o paratia di chiusura, e premere il pulsante "Calcola Molle a Gas".

I valori sottoriportati vanno intesi unicamente come indicativi, e sottoposti successivamente all'attenta analisi di un progettista iscritto all'albo al fine verificare i calcoli con le geometrie, i baricentri, le posizioni, gli angoli ed i carichi reali; tale progettista dovrà predisporre infine tutti i documenti inerenti alla sicurezza, alla marchiatura CE ed implementare le relative analisi dei rischi dell'applicazione secondo la legislazione vigente. Eventuali resi di materiale conforme al catalogo saranno quindi trattate conformemente ai comma 2 e comma 3 dell'articolo 10 delle nostre **Condizioni di Vendita**.

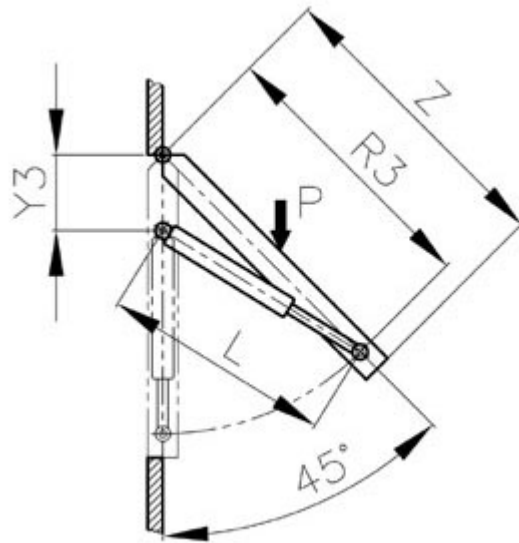
Dati relativi al portello o paratia di chiusura		
P = Peso totale del portello:	<input style="width: 60px;" type="text"/>	[kg]
Z = Misura del lato del portello:	<input style="width: 60px;" type="text"/>	[mm] (1m = 1000mm; 1cm = 10mm)
N = Numero di molle da utilizzare:	<input style="width: 60px;" type="text"/>	[num] (in genere 2)
<input style="width: 100%; height: 20px;" type="button" value="Calcola Molle a Gas"/>		<input style="width: 100%; height: 20px;" type="button" value="Annulla - Reset"/>

Caso 1 - Coperchio chiuso verticalmente ed aperto orizzontalmente a 90 gradi:

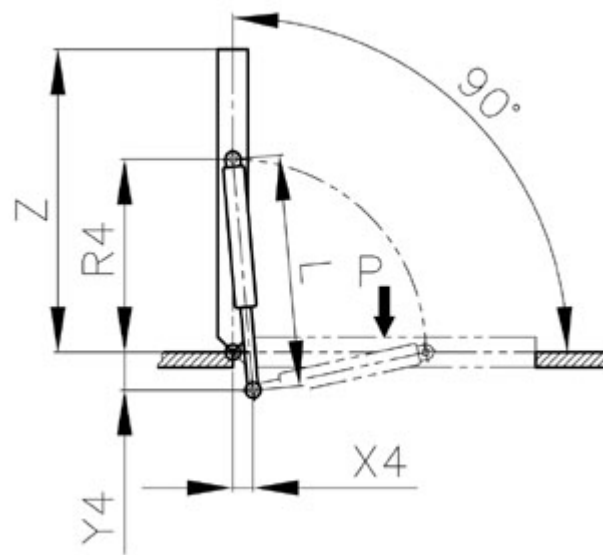
_____ Inserire i dati nella tabella premere il pulsante "Calcola Molle a Gas"

Caso 2 - Coperchio chiuso verticalmente ed aperto a 135 gradi:

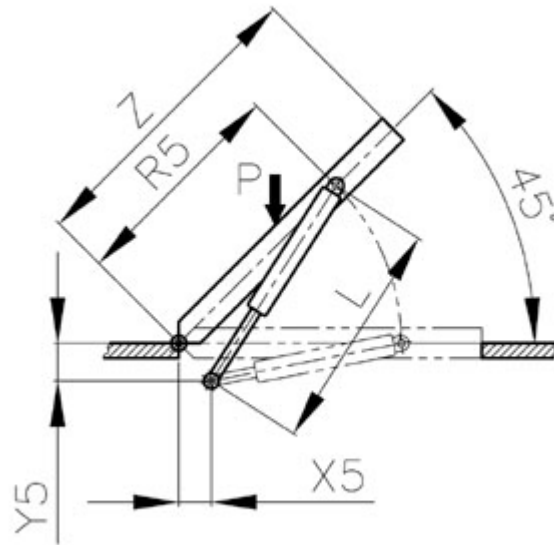
Inserire i dati nella tabella premere il pulsante "Calcola Molle a Gas"

Caso 3 - Coperchio chiuso verticalmente ed aperto a 45 gradi:

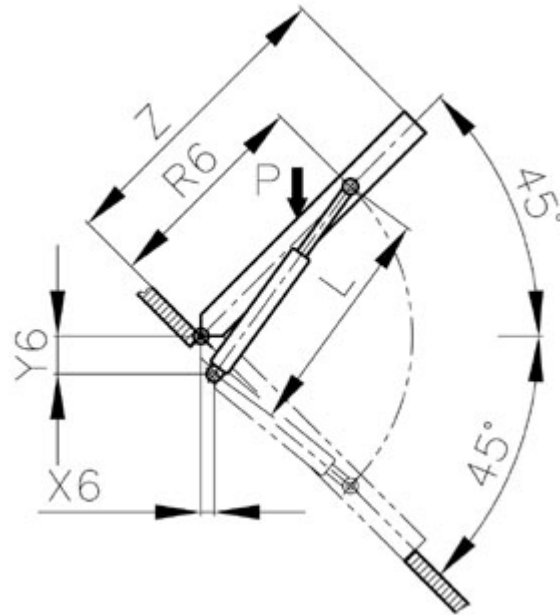
_____ Inserire i dati nella tabella premere il pulsante "Calcola Molle a Gas"

Caso 4 - Coperchio chiuso orizzontalmente ed aperto verticalmente a 90 gradi:

_____ Inserire i dati nella tabella premere il pulsante "Calcola Molle a Gas"

Caso 5 - Coperchio chiuso orizzontalmente ed aperto a 45 gradi:

_____ Inserire i dati nella tabella premere il pulsante "Calcola Molle a Gas"

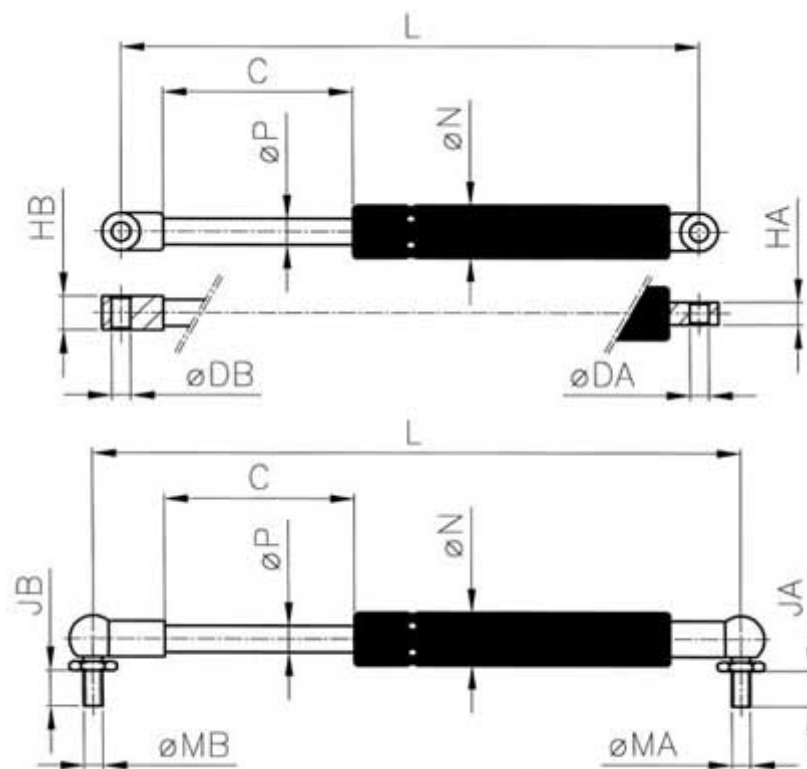
Caso 6 - Coperchio chiuso a 45 gradi verso il basso ed aperto a 45 gradi verso l'alto:

Inserire i dati nella tabella premere il pulsante "Calcola Molle a Gas"

Ritorna a: <0> [Indice dei contenuti](#)

<6> MODULO PER RICHIESTA MOLLE A GAS:
(per sostituzioni o manutenzione impianti)

Compilare la seguente tabella e trasmetterla mezzo fax o email:



QUANTITA' DI CUI SI RICHIEDE OFFERTA [qty] :	
---	--

Eventuale CODICE FORNITORE :	
FORZA [N] :	
FORZA [kg] :	
Dimensioni da riportare in [mm]	
C (Corsa) :	
L (Interasse molla estesa) :	
øP (Stelo) :	
øN (Corpo) :	

Fissaggio ad Occhiello	
HA :	
øDA :	
HB :	
øDB :	

Fissaggio a Snodo Angolare	
JA :	
øMA :	
JB :	
øMB :	

Ritorna a: <0> [Indice dei contenuti](#)

<7> APPLICAZIONI TIPICHE:

Alcune applicazioni tipiche per questo tipo di molla a gas ad azoto sono:

- Apertura e chiusura di coperchi
- Bilanciamento di portelloni
- Contrappeso di bracci meccanici
- Forza di ritorno per leverismi attuati dall'uomo
- Attrezzature per furgoni o camion da mercato
- Montaggio su antine, finestre, lucernari, tombini

Ritorna a: <0> [Indice dei contenuti](#)

Generalmatic srl - Via Rossini 80 - 20025 LEGNANO (MI) ITALY - P.IVA(VAT): IT12627630150 - C.F.: 01506850138
Phone: +39.0331.455647 - Fax: +39.0331.457175 - www.generalmatic.com - generalmatic@generalmatic.com - @generalmatic
Visite di 16.php: 6743 - 29 Mag 2018 - Codici - Sitemap - Valves for Glass - Generalmatic srl © 1998-2018