



**COMPONENTI PNEUMATICI ed OLEODINAMICI - AUTOMAZIONE INDUSTRIALE**  
Via G. Rossini 80 - 20025 LEGNANO (MI) - ITALY - Tel: +39.0331.455647 - Fax: +39.0331.457175  
VAT (P.IVA): 12627630150 - www.generalmatic.com - generalmatic@generalmatic.com

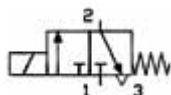


## ELETTROVALVOLE AD AZIONAMENTO DIRETTO G1/4"

---

### <0> INDICE DEI CONTENUTI:

- <1> Caratteristiche tecniche
  - <2> Codici per l'ordinazione
  - <3> Dimensioni di ingombro
  - <4> Applicazioni tipiche
  - <5> Download versione .pdf di questo file
-

**<1> CARATTERISTICHE TECNICHE:****Simbolo pneumatico:**

<b>Funzionamento:</b>	elettrovalvola 3/2 (3 vie, 2 pos.), normalmente chiusa
<b>Azionamento:</b>	diretto ad otturatore
<b>Portata nominale:</b>	180 NL/min
<b>Diametro nominale:</b>	DN 3mm
<b>Connessioni 1 e 2:</b>	1/4" G
<b>Connessione 3:</b>	M5 scarico libero in aria
<b>Tensione di funzionamento:</b>	24V DC
<b>Connettore elettrico:</b>	DIN 43650-A
<b>Temperatura ambiente:</b>	-15°C ÷ +120°C
<b>Potenza assorbita:</b>	11W
<b>Pressione massima di utilizzo:</b>	10 bar
<b>Lubrificazione:</b>	non richiesta
<b>Montaggio:</b>	singolo o in batteria

Ritorna a: <0> [Indice dei contenuti](#)**<2> CODICI PER L'ORDINAZIONE:****Elettrovalvola azionamento diretto:**

AMG930293224DC

		TENSIONE OPERATORE:
	+-----	24DC = 24V DC, 11 W
		DISTRIBUTORE:
+-----		AMG9302932 = Elettrovalvola 3/2 NC, 1/4"G

**Kit per il montaggio in BATTERIA (con XX valvole):**

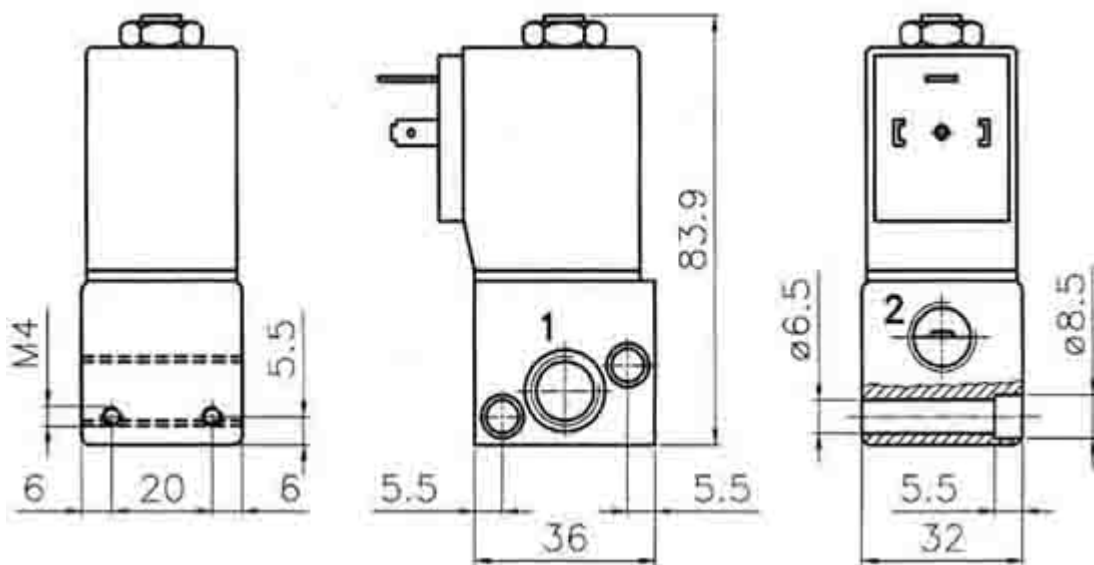
TP9302XX

		NUMERO DI VALVOLE:
	+-----	XX = Numero di valvole (02 / 03 / .. / 10)
		ESECUZIONE:
+-----		TP9302 = Kit di montaggio, esecuzione a tiranti

Ritorna a: <0> [Indice dei contenuti](#)

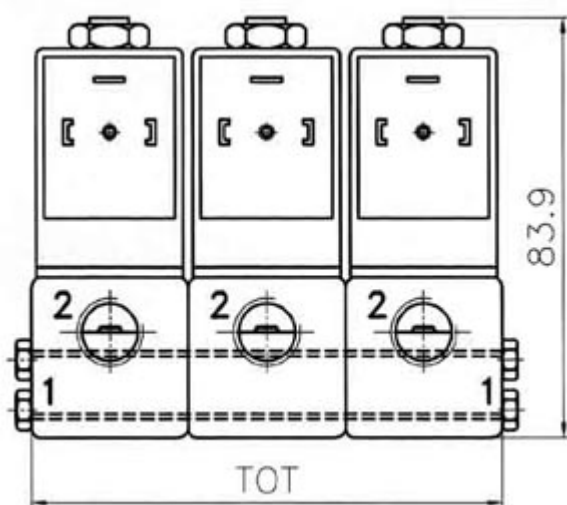
<3> DIMENSIONI DI INGOMBRO:

Montaggio valvola singola:

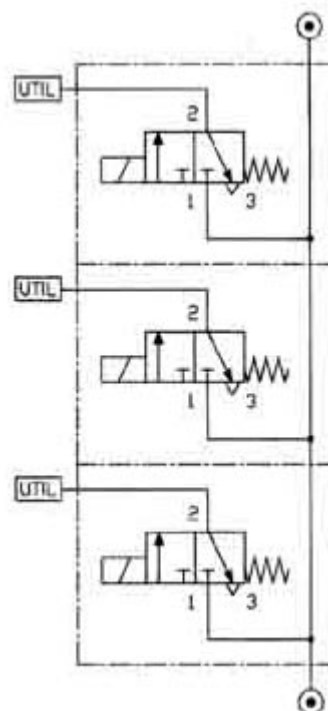


Conessioni 1-2: Filettatura 1/4"G

Montaggio in batteria (con TP9302-XX):



Num. Valvole (XX)	TOT
2	64
3	96
4	128
5	160
6	192
7	224
8	256
9	288
10	320



Conessioni 1-2: Filettatura 1/4"G

Ritorna a: <0> Indice dei contenuti

#### **<4> APPLICAZIONI TIPICHE:**

Alcune applicazioni tipiche per questo tipo di valvola sono:

- Pilotaggio a distanza di valvole pneumatiche
- Applicazioni a 2 o 3 vie
- Impiego in ambienti gravosi
- Macchinari automotive
- Applicazioni con acqua o liquidi a bassa viscosità
- Piccole movimentazioni rapide e sicure
- Azionamento di piccoli motori pneumatici o di eiettori e pompe per vuoto
- Applicazioni in genere ad alta affidabilità e ripetibilità
- Apparecchiature ed attrezzature di collaudo

Ritorna a: <0> [Indice dei contenuti](#)

Generalmatic srl - Via Rossini 80 - 20025 LEGNANO (MI) ITALY - VAT (P.IVA): 12627630150  
Tel: +39.0331.455647 - Fax: +39.0331.457175 - [www.generalmatic.com](http://www.generalmatic.com) - [generalmatic@generalmatic.com](mailto:generalmatic@generalmatic.com)  
Visite di AMG.php: 16 - Aggiornato il: 06-Gen-2012 - Codici - Sitemap - Copyright © Generalmatic srl 1998÷2012