

Generalmatic S.R.L.

COMPONENTI PNEUMATICI ed OLEODINAMICI - AUTOMAZIONE INDUSTRIALE

Via Rossini 80 - 20025 LEGNANO (MI) - ITALY - Phone: +39.0331.455647 - Fax: +39.0331.457175

P.IVA (VAT): IT12627630150 - www.generalmatic.com - generalmatic@generalmatic.com - twitter.com/generalmatic

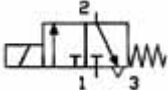


ELETTROVALVOLE AD AZIONAMENTO DIRETTO G1/8" SERIE CNOMO

<0> INDICE DEI CONTENUTI:

- <1> Caratteristiche tecniche
 - <2> Codici per l'ordinazione
 - <3> Dimensioni di ingombro
 - <4> Applicazioni tipiche
 - <5> Download versione .pdf di questo file
-

<1> CARATTERISTICHE TECNICHE:

Simbolo pneumatico:	
Funzionamento:	elettrovalvola 3/2 (3 vie, 2 pos.), normalmente chiusa
Azionamento:	diretto ad otturatore - con comando manuale (manual override) per messa a punto dell'impianto
Portata nominale:	50 NL/min
Diametro nominale:	DN 1.5mm
Conessioni 1 e 2:	ø3mm - montaggio a flangia tipo CNOMO G1/8"
Connessione 3:	M5 scarico libero in aria
Tensione di funzionamento:	12V ÷ 220V
Connessione elettrica:	DIN43650-A
Temperatura ambiente:	-15°C ÷ +120°C
Potenza assorbita:	vedere tabella codici
Pressione massima di utilizzo:	10 bar
Montaggio:	singolo o in batteria
Lubrificazione:	non richiesta

Ritorna a: <0> [Indice dei contenuti](#)

<2> CODICI PER L'ORDINAZIONE:**Elettrovalvola ad azionamento diretto - serie CNOMO:**

CN01H16	TENSIONE OPERATORE:
	00K = SENZA BOBINA
	BOBINA LATO 22 - DIN 43650 B-IND - CLASSE 10
	G10 = TM1042 - 24VAC (7VA) - 12VDC (3.5W)
	H10 = TM1002 - 48VAC (7VA) - 24VDC (3.5W)
	M10 = TM1047 - 110VAC (7VA) - 60VDC (3.5W)
	N10 = TM1048 - 220VAC (7VA) - 110VDC (3.5W)
	BOBINA LATO 30 - DIN 43650 A - CLASSE 15
	G15 = TM1542 - 12VDC (4.5W)
	BOBINA LATO 30 - DIN 43650 A - CLASSE 16
	G16 = TM1642 - 24VAC (8VA)
	H16 = TM1602 - 48VAC (8VA) - 24VDC (4.5W)
	M16 = TM1647 - 110VAC (8VA) - 48VDC (4.8W)
	N16 = TM1648 - 220VAC (8VA) - 110VDC (5.5W)
	DISTRIBUTORE:
	+----- CN01 = Elettrodistributore N.C. montaggio a flangia tipo CNOMO

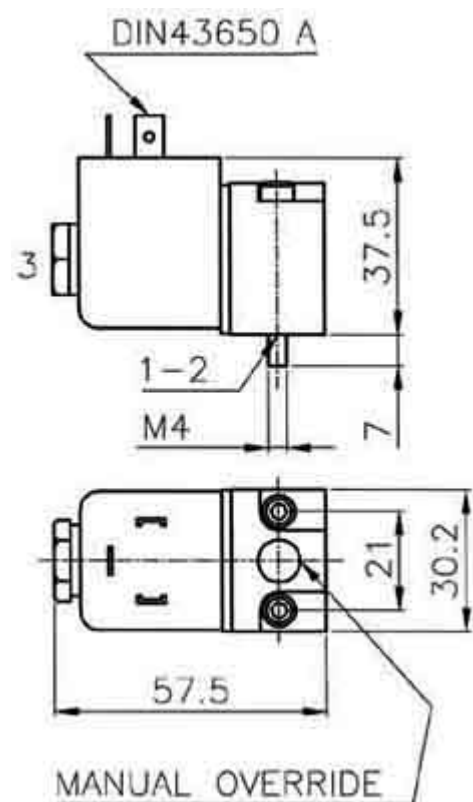
Sottobase singola con interfaccia CNOMO:

FP2730	DESCRIZIONE:
	+----- Sottobase singola/montaggio in batteria per CN01xxxx

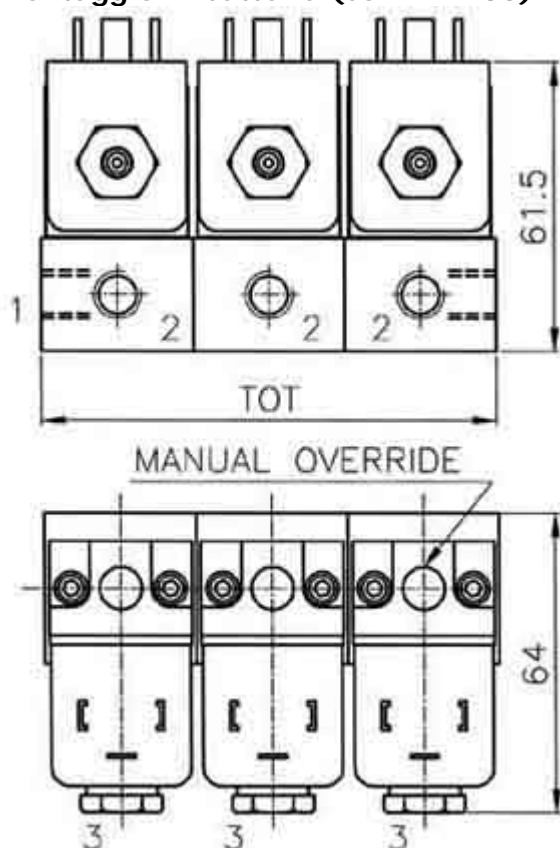
Ritorna a: <0> [Indice dei contenuti](#)

<3> DIMENSIONI DI INGOMBRO:

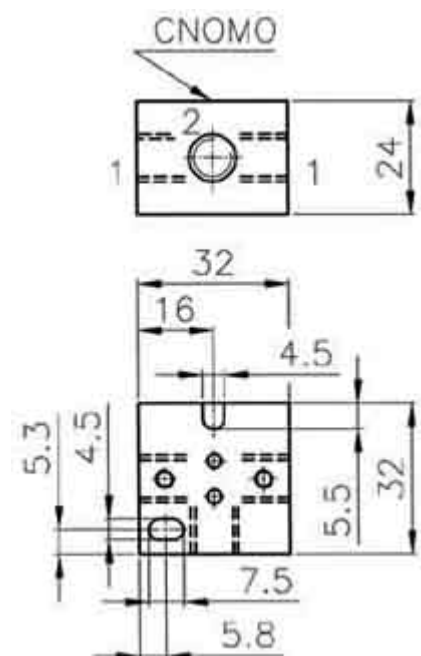
Elettrovalvola serie CNOMO:



Montaggio in batteria (con FP2730):



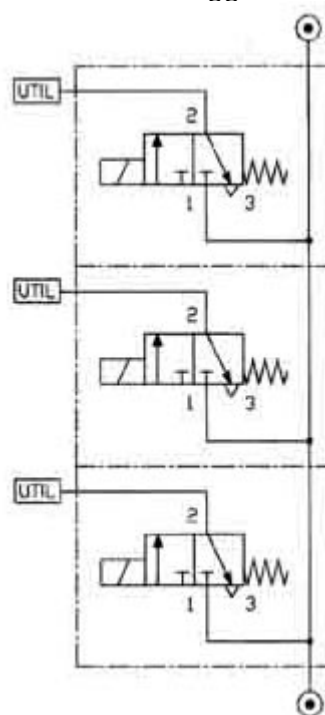
Sottobase tipo FP2730:



Sottobasi:	
Connessione	Taglia
1	G1/8
2	G1/8
3	M5

Montaggio in batteria	
N. Valvole	TOT
2	64
3	96
4	128
5	160
6	192
7	224
8	256
9	288
10	320

Simbolo montaggio in batteria:



Ritorna a: <0> Indice dei contenuti

<4> APPLICAZIONI TIPICHE:

Alcune applicazioni tipiche per questo tipo di valvola sono:

- Pilotaggio esterno di valvole pneumatiche di taglia superiore
- Pilota elettrico per elettrovalvole
- Impianti automotive
- Applicazioni a 2 oppure 3 vie
- Uso in ambienti industriali pesanti
- Piccole movimentazioni
- Uso con acqua o oli fino a 10 bar

Ritorna a: <0> [Indice dei contenuti](#)

Generalmatic srl - Via Rossini 80 - 20025 LEGNANO (MI) ITALY - P.IVA(VAT): IT12627630150 - C.F.:01506850138
Phone: +39.0331.455647 - Fax: +39.0331.457175 - www.generalmatic.com - generalmatic@generalmatic.com - @generalmatic
Visite di CN01.php: 103 - 22 Dic 2015 - Codici - Sitemap - Valves for Glass - Generalmatic srl © 1998÷2015