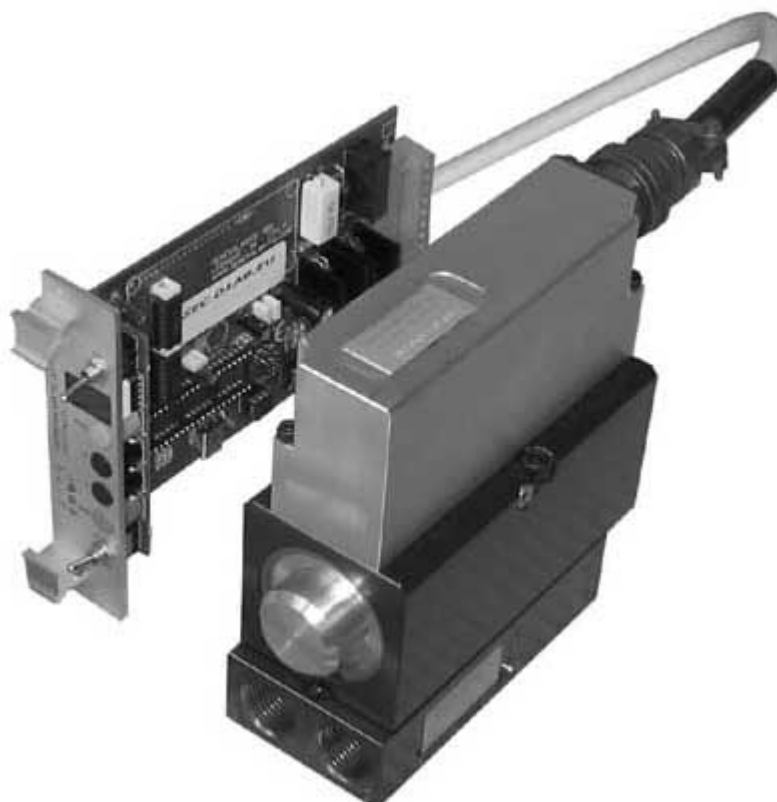


Generalmatic S.R.L.

COMPONENTI PNEUMATICI ed OLEODINAMICI - AUTOMAZIONE INDUSTRIALE

Via Rossini 80 - 20025 LEGNANO (MI) - ITALY - Phone: +39.0331.455647 - Fax: +39.0331.457175

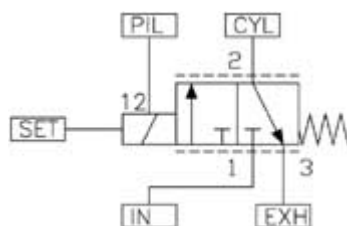
P.IVA (VAT): IT12627630150 - www.generalmatic.com - generalmatic@generalmatic.com - twitter.com/generalmatic



VALVOLE PROPORZIONALI AD OTTURATORE PROPORTIONAL POPPET VALVES DMT SERIES - G1/2"

<0> INDICE DEI CONTENUTI:

- <1> Caratteristiche tecniche**
 - <2> Codici per l'ordinazione**
 - <3> Applicazioni tipiche**
 - <4> Dimensioni di ingombro**
 - <5> Download versione .pdf di questo file**
-

<1> CARATTERISTICHE TECNICHE:**Dati valvola serie DMT Pressurtronic®:****Simbolo pneumatico:****Descrizione:**

servovalvola proporzionale ad otturatore
servo poppet valve

Funzionamento:

3 vie, normalmente chiusa
regolazione continua di P2(CYL)

Portata nominale:

70÷2100 NL/min

Montaggio:

con sottobase per cambio rapido

Fluido di lavoro:

utilizzare aria compressa secca e filtrata

Filtrazione:

1(IN)=50µm 12(PIL)=25µm

Lubrificazione:

non richiesta

Conessioni:

G1/2"

Pressione massima connessioni:

0÷10 bar

Pressione regolata P2(CYL):

0.0÷6.0 bar

Pressione di alimentazione P1(IN):

1 bar + massima P2(CYL) da raggiungere

Pressione di pilotaggio P12(PIL):

1 bar + massima P2(CYL) da raggiungere

Temperatura di lavoro:

-25°C ÷ +80°C

Connessione elettrica:

Connettore MIL

Grado di protezione:

IP 65

Dati scheda elettronica digitale di controllo tipo SEC:**Tensione di alimentazione:**

+24 VDC raddrizzata e stabilizzata

Potenza elettrica:

4÷9 W

Formato scheda:

EUROCARD - 100x160x30 - Slot Rack

Passo mascherina:

30mm

Pressione regolabile P2(CYL):

0.0÷6.0 bar step 0.1 bar

Tempo ciclo impostabile:

0.00÷99.99 sec step 0.01 sec

Incertezza:

±(0.030 bar + 0.5% P1(IN))

Ripetibilità:

±0.020 bar

Lunghezza cavo di collegamento [0.0÷6.0 bar]:

- sezione 1 mm²

max 20 m

- sezione 1.5 mm²

max 30 m

Dati BUS comunicazione dati (opzionale per connettere più schede su BUS dati):**Tipo:**

Linea RS485 con shield

Protocollo:

GeneralmaticDMTbus® (proprietario)

Tipo di dialogo:

SINGLE Master - MULTI Slave

Settings:

38'400 bps-1bitSTART-8bitDATA-1bitSTOP-NoPARITY

Tempo di risposta dello SLAVE:

min. 1 ms - max. 68 msec

Ritorna a: <0> [Indice dei contenuti](#)

<2> CODICI PER L'ORDINAZIONE:**Valvole proporzionali DMT Pressurtronic®:**

DMT3XGE400 ----- Elettrovalvola Proporzionale G1/2"

Sottobase:

FPA81900SP ----- Sottobase G1/2" per DMT

Scheda elettronica di controllo:

SECD1ABEU ----- Scheda digitale 6 punti 00.00+99.99sec/0.0+6.0bar

SECD1ABEUMON --- Software WinXP-USB controllo remoto

Spina Volante (connettore multipolare senza cavo):

CMDMT0000 ----- Spina volante (connettore multipolare) per DMT

Cavo Multipolare di collegamento con spina volante assemblata:

```

CMDMT0Cyy
|
|          |
|          | LUNGHEZZA metri:
|          | +----- yy = yy metri (multipli di 5)
|          |
|          | SEZIONE CAVI:
|          | +----- C = 1.5 mm²
|          |
|          | DESCRIZIONE:
|          | +----- Cavo multipolare per Pressurtronic
+-----

```

Contenitore Metallico per scheda SEC:

GCMSEC01 ----- Contenitore metallico 1 posto

Kit di manutenzione:

KRDMT4000 ----- Kit di riparazione parti meccaniche interne

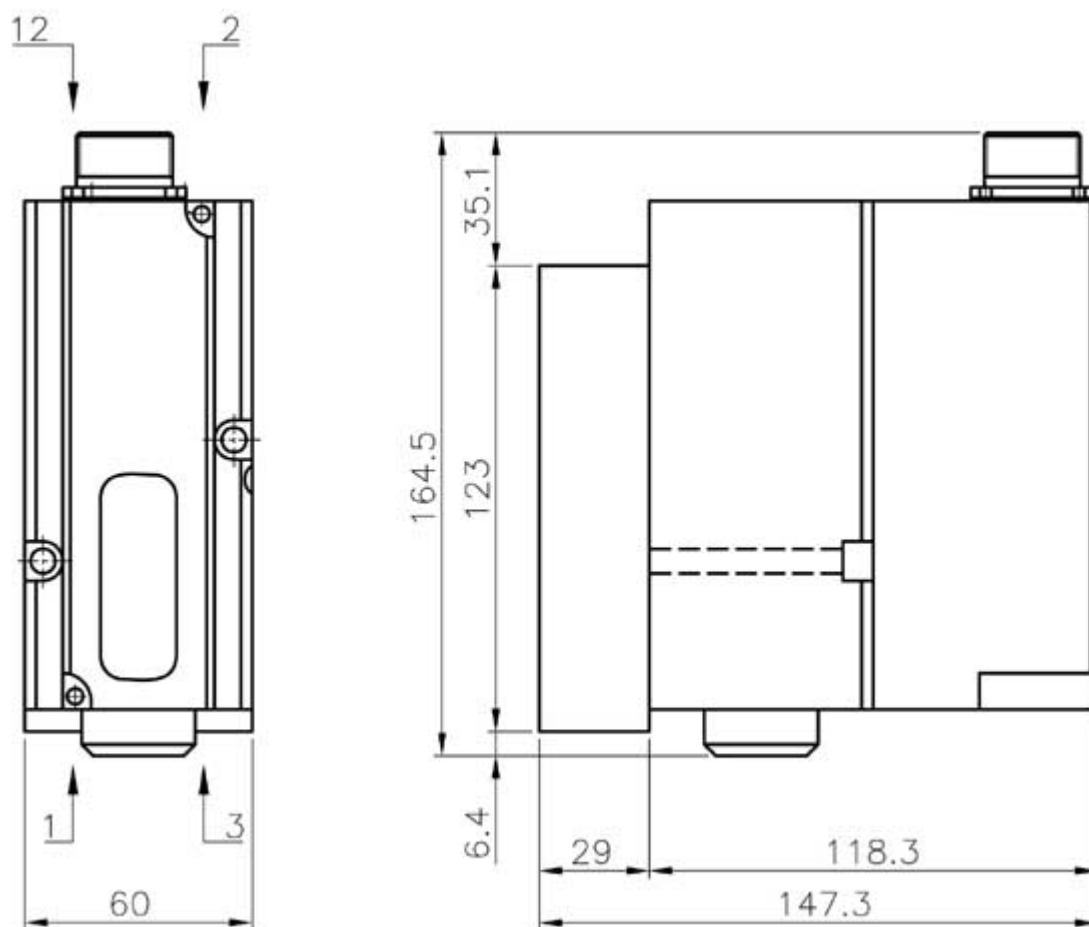
KSDMT4X00 ----- Kit di riparazione guarnizioni

Ritorna a: <0> [Indice dei contenuti](#)**<3> APPLICAZIONI TIPICHE:**

Alcune applicazioni tipiche per questo tipo elettrovalvola proporzionale ad otturatore sono:

- Processi ad alta precisione
- Applicazioni flessibili
- Impianti con bus di campo per controllo remoto (Profibus, Fieldbus, CAN, RS485 ecc)
- Macchine per il vetro IS Machines
- In particolare processi: soffio, controsoffio, salita maschio, raffreddamento maschio e bocca, soffiatura finale, bucatura
 - Settle blow Blow and blow Mouth cooling
 - Plunger cooling
 - Blow mould cooling
- Applicazioni automotive

Ritorna a: <0> [Indice dei contenuti](#)

<4> DIMENSIONI DI INGOMBRO:**Valvola DMT con sottobase FP:**

Conessioni - Ports	
1 IN	G1/2"
2 CYL	G1/2"
3 EXH	G1/2"
12 PIL	G1/4"

Ritorna a: <0> Indice dei contenuti

Generalmatic srl - Via Rossini 80 - 20025 LEGNANO (MI) ITALY - P.IVA(VAT): IT12627630150 - C.F.: 01506850138
 Phone: +39.0331.455647 - Fax: +39.0331.457175 - www.generalmatic.com - generalmatic@generalmatic.com - twitter.com/generalmatic
 Visite di DMT4.php: 9 - Aggiornato il: 01 Mar 2014 - Codici - Sitemap - Copyright © Generalmatic srl 1998÷2013