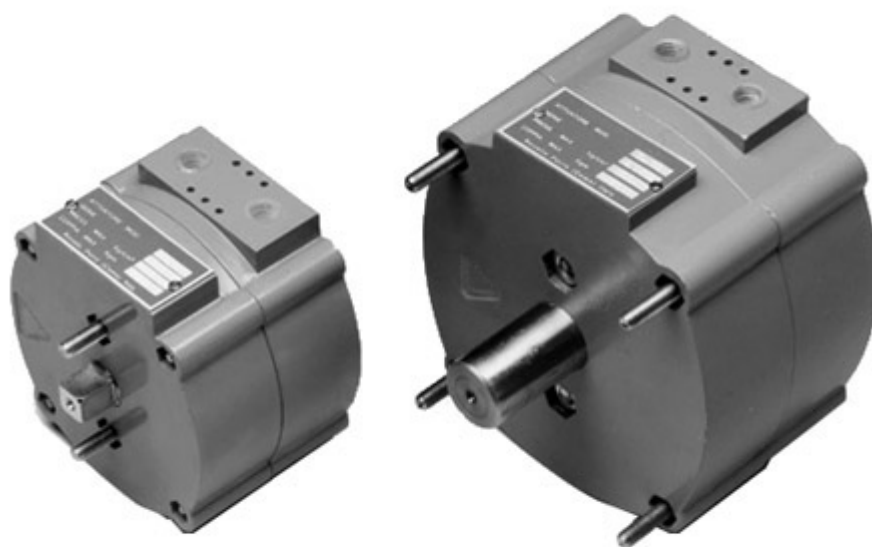




COMPONENTI PNEUMATICI ed OLEODINAMICI - AUTOMAZIONE INDUSTRIALE
Via G. Rossini 80 - 20025 LEGNANO (MI) - ITALY - Tel: +39.0331.455647 - Fax: +39.0331.457175
VAT (P.IVA): 12627630150 - www.generalmatic.com - generalmatic@generalmatic.com



ATTUATORI ROTANTI COMPATTI ANGOLO 90° - 120° - 180°

<0> INDICE DEI CONTENUTI:

- <1> Caratteristiche tecniche**
 - <2> Codici per l'ordinazione**
 - <3> Momento torcente degli attuatori rotanti**
 - <4> Dimensioni di ingombro**
 - <5> Applicazioni tipiche**
 - <6> Download versione .pdf di questo file**
-

<1> CARATTERISTICHE TECNICHE:**Attuatore rotante compatto a leva:**

Descrizione: l'attuatore é composto da due semicorpi e da una paletta rotante.

Fluido di lavoro: aria compressa, filtrata e leggermente lubrificata.

Pressione massima: 10 bar (modello S05120 max 8 bar).

Temperature di lavoro:

- Modello standard (X): -20°C ÷ +60°C

- Modello alta temperatura (V): -20°C ÷ 120°C

Angoli di rotazione dell'albero: 90°, 120°, 180°

Posizione di montaggio: qualsiasi.

Carichi assiali o radiali: non consentiti.

Frequenza massima: 1 manovra al secondo.

Materiali:

- Corpo in alluminio

- Albero in acciaio

- Guarnizioni paletta in elastomero

Basetta ISO: possibilità di montare basetta per fissaggio valvola di comando ISO5599/1.

Ritorna a: <0> Indice dei contenuti

<2> CODICI PER L'ORDINAZIONE:**Attuatori rotanti a paletta:**

S05002X0

```

| | | | |
| | | | | MONTAGGIO VALVOLA ISO:
| | | | | E = optional basetta di fissaggio ISO5599/1
| | | | | +----- 0 = attuatore rotante standard
| | | | |
| | | | | GUARNIZIONI:
| | | | | V = guarnizioni alta temperatura FKM
| | | | | +----- X = guarnizioni standard
| | | | |
| | | | | CILINDRATA DELL'ATTUATORE:
| | | | | +----- 002 = numero identificante la cilindrata del modello
| | | | | varia in funzione dell'angolo di rotazione
| | | | | vedere tabelle pagine seguenti
| | | | |
| | | | | ANGOLO DI ROTAZIONE DELL'ATTUATORE:
| | | | | 10 = 180°
| | | | | 07 = 120°
| | | | | +----- 05 = 90°
| | | | |
| | | | | DESCRIZIONE
| | | | | +----- S = attuatore rotante compatto a bandiera

```

Ritorna a: <0> Indice dei contenuti

<3> MOMENTO TORCENTE DEGLI ATTUATORI ROTANTI:**Attuatori con angolo di rotazione pari a 90°:**

Angolo	Modello	Momento torcente Coppia in daNm (Kgm)					Cilindrata cc ³	Peso kg
		2 bar	4 bar	6 bar	8 bar	10 bar		
90°	S05002--	0,8	1,7	2,6	3,5	4,4	70	0,9
	S05004--	1,9	3,9	5,9	7,8	9,8	155	2
	S05008--	3	6	9	12	15	245	2,4
	S05018--	7	14	21	28	35	565	4,7
	S05032--	12	25	37	50	63	990	6,5
	S05060--	26	51	78	105	131	2250	16,5
	S05120--	48	96	144	192	NO	4500	35

Attuatori con angolo di rotazione pari a 120°:

Angolo	Modello	Momento torcente Coppia in daNm (Kgm)					Cilindrata cc ³	Peso kg
		2 bar	4 bar	6 bar	8 bar	10 bar		
120°	S07002--	0,8	1,7	2,6	3,5	4,4	70	0,9
	S07004--	1,9	3,9	5,9	7,8	9,8	155	2
	S07008--	3	6	9	12	15	245	2,4
	S07018--	7	14	21	28	35	565	4,7
	S07032--	12	25	37	50	63	990	6,5
	S07060--	26	51	78	105	131	2250	16,5

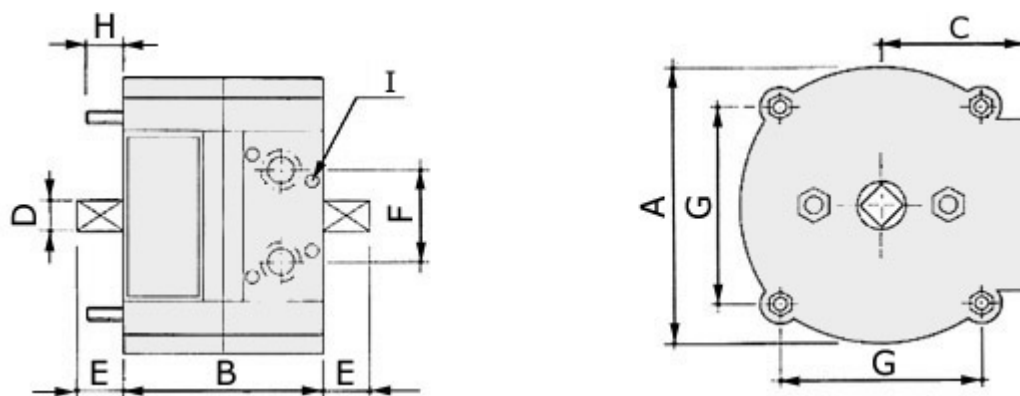
Attuatori con angolo di rotazione pari a 180°:

Angolo	Modello	Momento torcente Coppia in daNm (Kgm)					Cilindrata cc ³	Peso kg
		2 bar	4 bar	6 bar	8 bar	10 bar		
180°	S10002--	0,9	1,9	2,8	3,8	4,7	155	0,9
	S10004--	1,5	3	4,5	6	7,5	245	2,4
	S10008--	3,5	7	10	14	17	565	4,7
	S10018--	6	12	18	25	31	990	6,5

Ritorna a: <0> [Indice dei contenuti](#)

<4> DIMENSIONI DI INGOMBRO:

Dimensioni principali per il montaggio degli attuatori:



Modello	A	B	C	øD	E	F	G		H	I	Peso Kg	
	mm	mm	mm	mm	mm	mm	øGas	mm	øM	mm		mm
S05002-- S07002--	82,5	72	40	**	**	28	1/8"	*	*	20	I S O 1	0,9
S05004-- S07004-- S10002--	125	70	65	14	18	40	1/4"	90	M6	20		2
S05008-- S07004-- S10004--	125	90	65	14	18	40	1/4"	90	M6	20		2,4
S05018-- S07018-- S10008--	166	108	87	16	20	40	1/4"	120	M8	25		4,7
S05032-- S07032-- S10018--	166	166	87	16	20	44	1/4"	120	M8	25		6,5
S05060-- S07060--	220	200	115	24	30	80	1/4"	165	M10	30		16,5
S05120--	280	230	145	24	30	110	1/4"	310	M10	30		35

* = fissaggio con 2 fori 6 MA, profondità , interesse 60 mm

** = esagono da 10 mm, maschio parte superiore, sporgenza 12 mm, femmina parte inferiore, profondita 12 mm

Ritorna a: <0> Indice dei contenuti

<5> APPLICAZIONI TIPICHE:

Alcune applicazioni tipiche per questo tipo di attuatori rotanti pneumatici compatti:

- Movimenti rotatori ad angolo fisso
- Necessità di coppie e torsioni elevate
- Apertura e chiusura globi di valvole a sfera
- Posizionatori pneumatici ad alta frequenza
- Rotazione di tavole o pallet

Ritorna a: <0> Indice dei contenuti

Generalmatic srl - Via Rossini 80 - 20025 LEGNANO (MI) ITALY - VAT (P.IVA): 12627630150
 Tel: +39.0331.455647 - Fax: +39.0331.457175 - www.generalmatic.com - generalmatic@generalmatic.com
 Aggiornato il: 18-Lug-2009 - Visite: 110 - Versione: 15.01.01 - Copyright © Generalmatic srl 1998÷2009