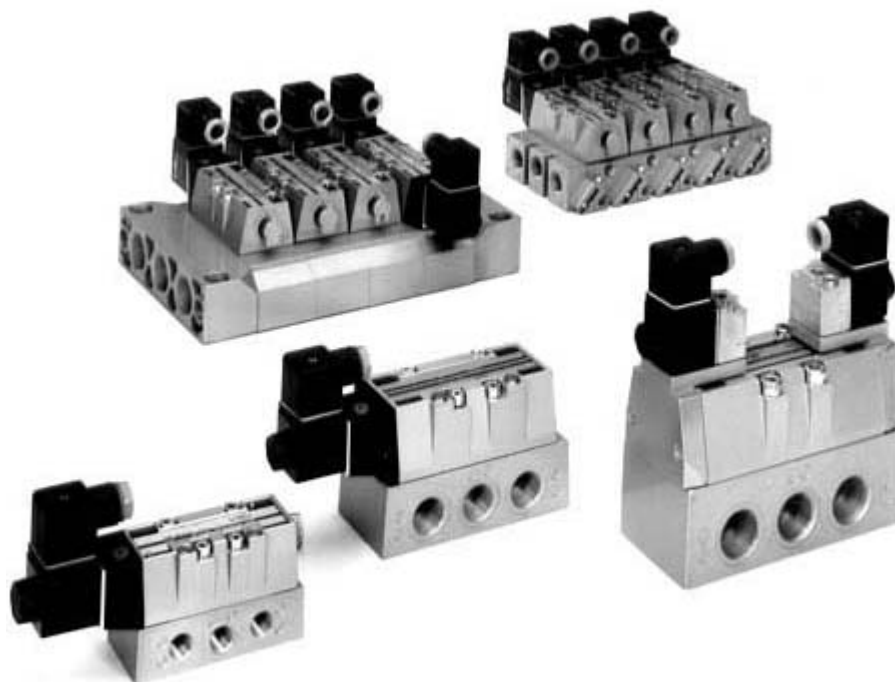


Generalmatic S.R.L.

COMPONENTI PNEUMATICI ed OLEODINAMICI - AUTOMAZIONE INDUSTRIALE

Via Rossini 80 - 20025 LEGNANO (MI) - ITALY - Phone: +39.0331.455647 - Fax: +39.0331.457175

P.IVA (VAT): IT12627630150 - www.generalmatic.com - generalmatic@generalmatic.com - twitter.com/generalmatic



ELETTRODISTRIBUTORI NORME ISO TENUTA METALLICA - METAL to METAL

DISTRIBUTEURS A COMMANDE ELECTRIQUE ISO
SOLENOID PILOT ACT. DIRECTIONAL VALVES ISO
ELEKTRISH VORGESTEUELTE WEGEVENTILE ISO

<0> INDICE DEI CONTENUTI:

- <1> Caratteristiche tecniche e codici per l'ordinazione**
 - <2> Dimensioni di ingombro elettrovalvole ISO**
 - <3> Dimensioni di ingombro sottobasi singole**
 - <4> Dimensioni di ingombro manifold**
 - <5> Applicazioni tipiche**
 - <6> Download versione .pdf di questo file**
-

<1> CARATTERISTICHE TECNICHE e CODICI PER L'ORDINAZIONE:

Superficie di montaggio: secondo ISO 5599/1.

Costruzione: elettrovalvole con tenuta metallica. Corpo valvola in pressofusione d'alluminio di qualità superiore. Posizione stabile con arresto meccanico.

Azionamento: elettrico e a richiesta pneumatico.

Direzione del flusso: secondo il simbolo di funzionamento. L'aria di scarico può essere regolata.


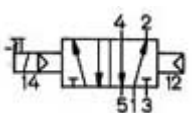

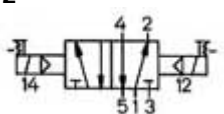
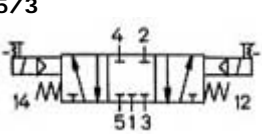
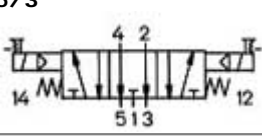

Posizione di montaggio: L' elettrovalvola può essere montata a piacere.

Fluido: aria compressa filtrata, lubrificata o non lubrificata.

Portata (NL/min): ISO1 1500; ISO2 2500; ISO3 5000.

Temperatura: fluido da -5 °C fino ad 80 °C; ambiente da -15°C fino a +50°C.

Esecuzione particolare: pilotaggio pneumatico esterno.

Tipo	Vie/Simbolo	Azionam.	ISO	DN	Esec.	CODICE BBB = Bobina	Prex. [bar]	Kv [l/min]		
- - - SINGOLO SOLENOIDE - - -										
	5/2 	Singolo solenoide	1	8	#1	SXE9573170BBB	1-10	18		
			1	8	#2	SXE9573180BBB	1-10	18		
			2	12	#1	SXE9574170BBB	1-10	32		
			2	10	#2	SXE9574180BBB	1-10	26		
			3	15	#1	SXE9575170BBB	1-10	64		
- - - DOPPIO SOLENOIDE - - -										
	5/2 	Doppio solenoide	1	8	#1	SXE0573150BBB	2-10	18		
			1	8	#2	SXE0573160BBB	2-10	18		
			2	12	#1	SXE0574150BBB	2-10	32		
			2	10	#2	SXE0574160BBB	2-10	26		
			3	15	#1	SXE0575150BBB	2-10	64		
	5/3 	Doppio solenoide posizione centrale chiusa	1	8	#2	SXE9673160BBB	2-10	18		
			2	10	#2	SXE9674160BBB	2-10	26		
			3	15	#1	SXE9675150BBB	2-10	64		
			5/3 	Doppio solenoide posizione centrale aperta	1	8	#2	SXE9773160BBB	2-10	18
					2	10	#2	SXE9774160BBB	2-10	26
3	15	#1			SXE9775150BBB	2-10	64			
5/3 	Doppio solenoide posizione centrale in pressione	1	8	#2	SXE9873160BBB	2-10	18			
		2	10	#2	SXE9874160BBB	2-10	26			
			3	15	#1	SXE9875150BBB	2-10	64		

Esecuzioni: #1 senza regolatori di scarico - #2: con regolatori di scarico incorporati

Codice BOBINA BBB:

Indicare dopo il codice valvola

Es:

SXE9573170H15

SXE9774160M10

BOBINA LATO 22 - DIN 43650 B-IND - CLASSE 10

G10 = TM1042 24VAC (7VA) - 12VDC (3.5W)

H10 = TM1002 48VAC (7VA) - 24VDC (3.5W)

M10 = TM1047 110VAC (7VA) - 60VDC (3.5W)

N10 = TM1048 220VAC (7VA) - 110VDC (3.5W)

BOBINA LATO 30 - DIN 43650 A - CLASSE 15

G15 = TM1542 24VAC (4VA) - 12VDC (4.5W)

H15 = TM1502 60VAC (4VA) - 24VDC (2.0W)

M15 = TM1547 110VAC (4VA) - 60VDC (2.0W)

N15 = TM1548 220VAC (4VA)

BOBINA LATO 30 - DIN 43650 A - CLASSE 16

G16 = TM1642 24VAC (8VA)

H16 = TM1602 48VAC (8VA) - 24VDC (4.5W)

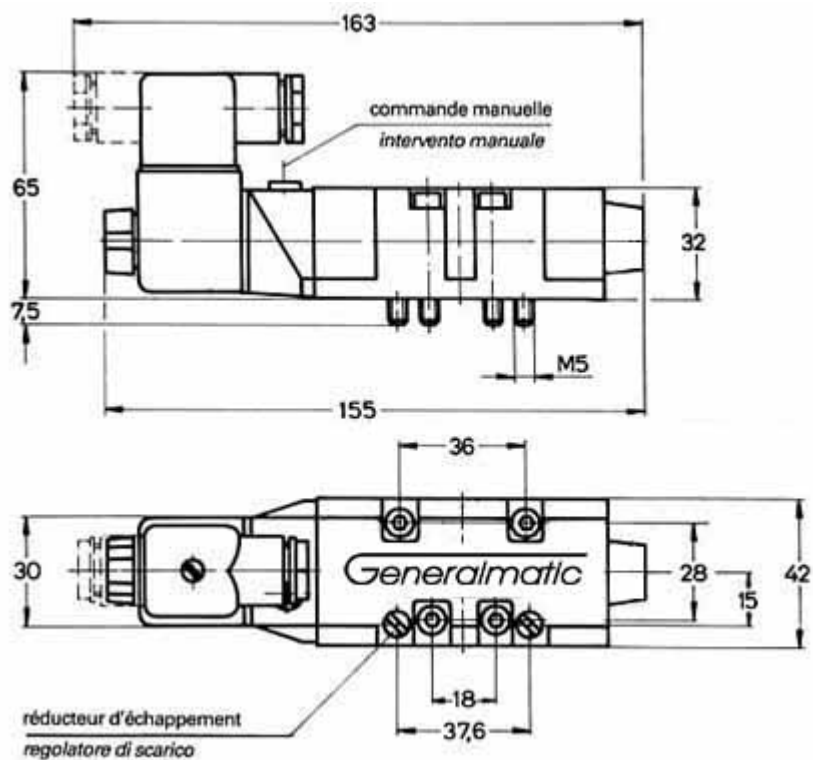
M16 = TM1647 110VAC (8VA) - 48VDC (4.8W)

N16 = TM1648 220VAC (8VA) - 110VDC (5.5W)

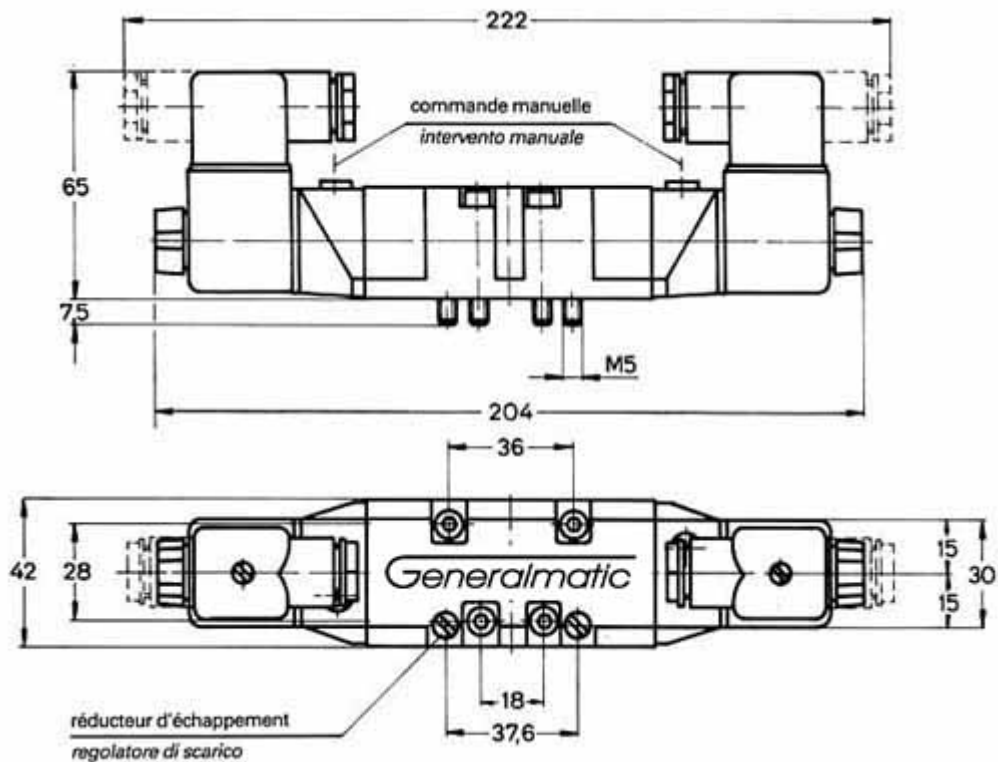
Ritorna a: <0> Indice dei contenuti

<2> DIMENSIONI DI INGOMBRO ELETTROVALVOLE ISO:

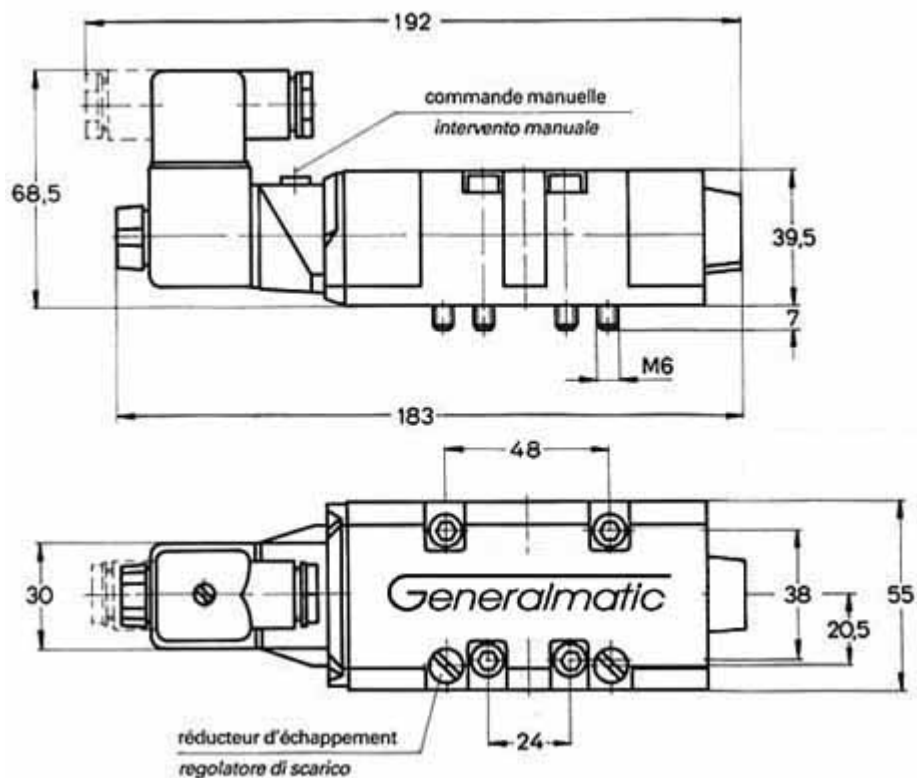
Serie ISO1 - Singolo Solenoide (nota: i connettori elettrici non sono compresi - ordinare a parte)



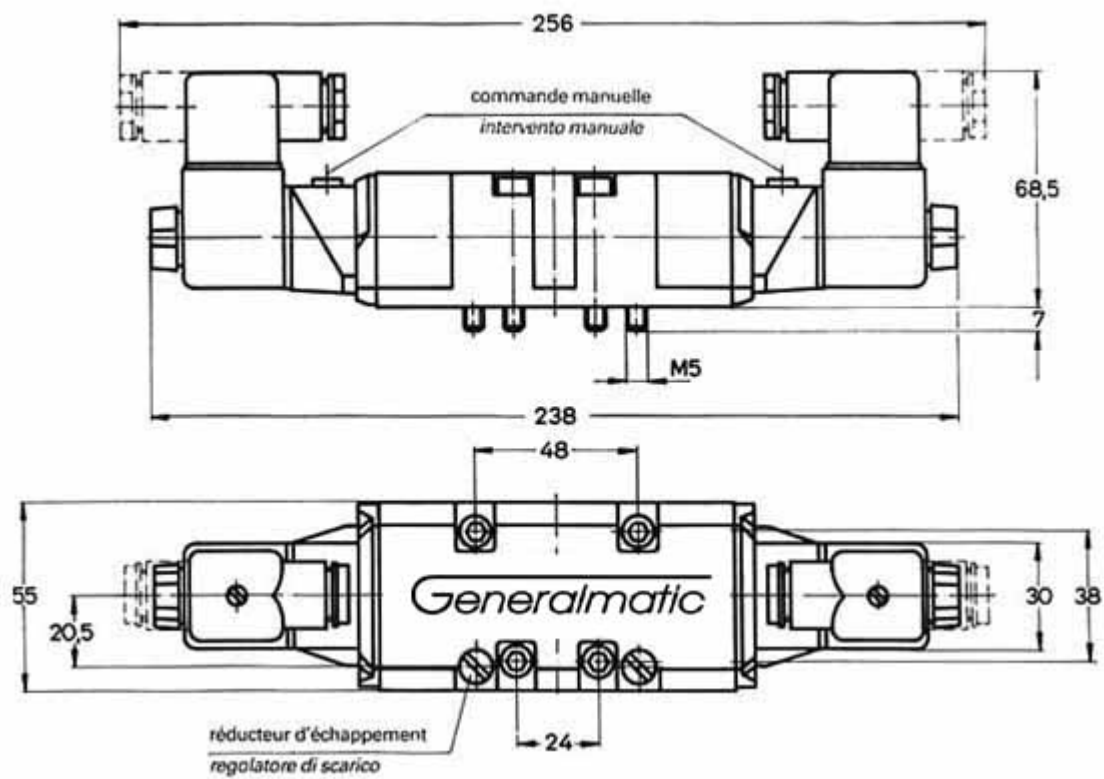
Serie ISO1 - Doppio Solenoide (nota: i connettori elettrici non sono compresi - ordinare a parte)



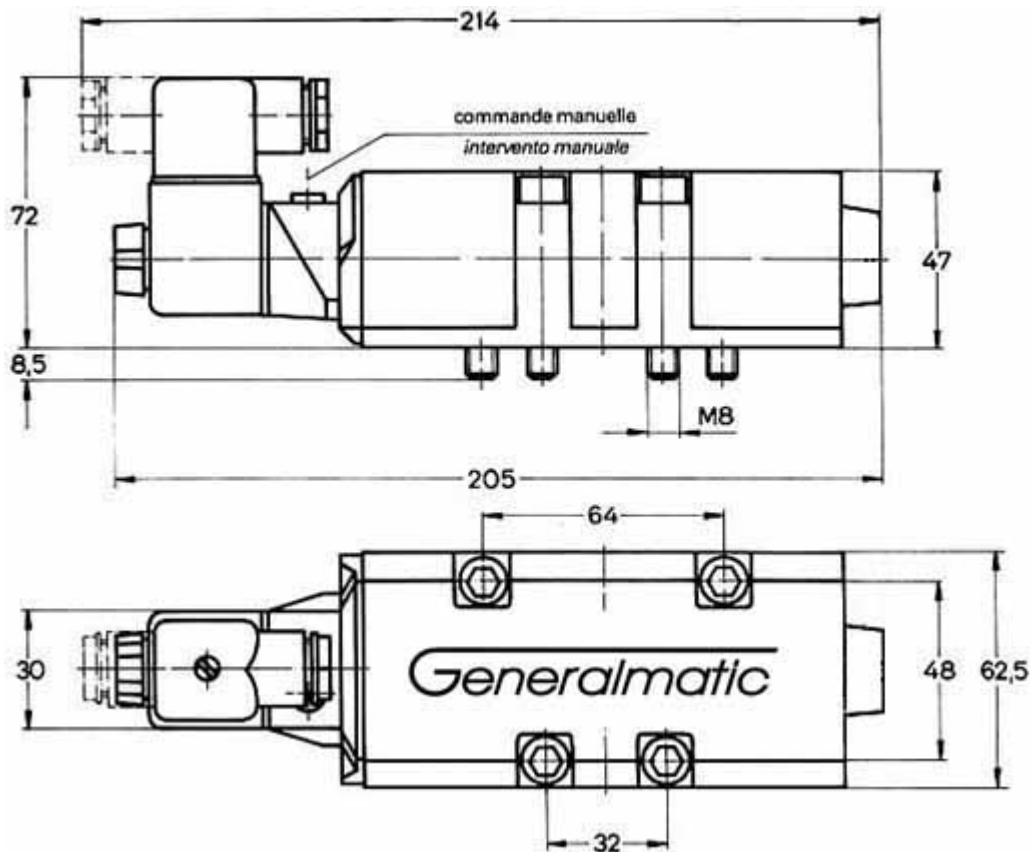
Serie ISO2 - Singolo Solenoide (nota: i connettori elettrici non sono compresi - ordinare a parte)



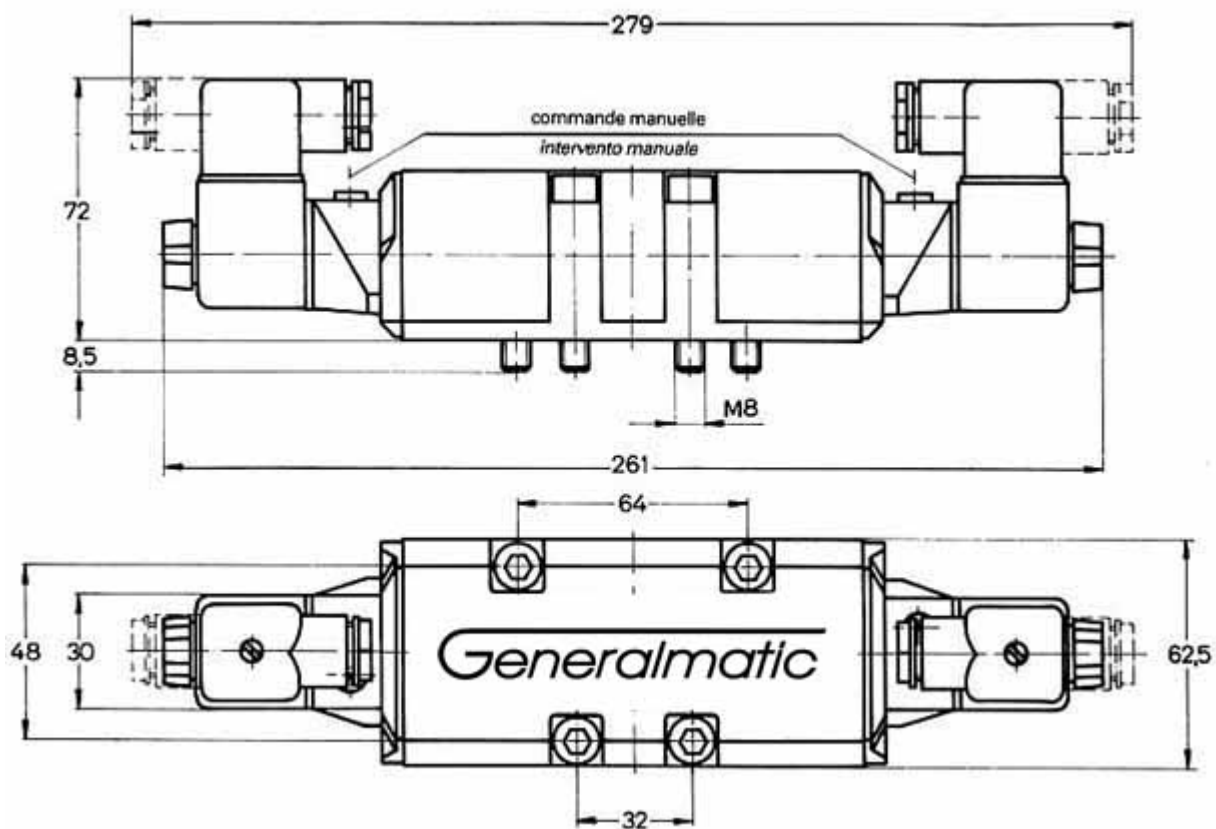
Serie ISO2 - Doppio Solenoide (nota: i connettori elettrici non sono compresi - ordinare a parte)



Serie ISO3 - Singolo Solenoide (nota: i connettori elettrici non sono compresi - ordinare a parte)



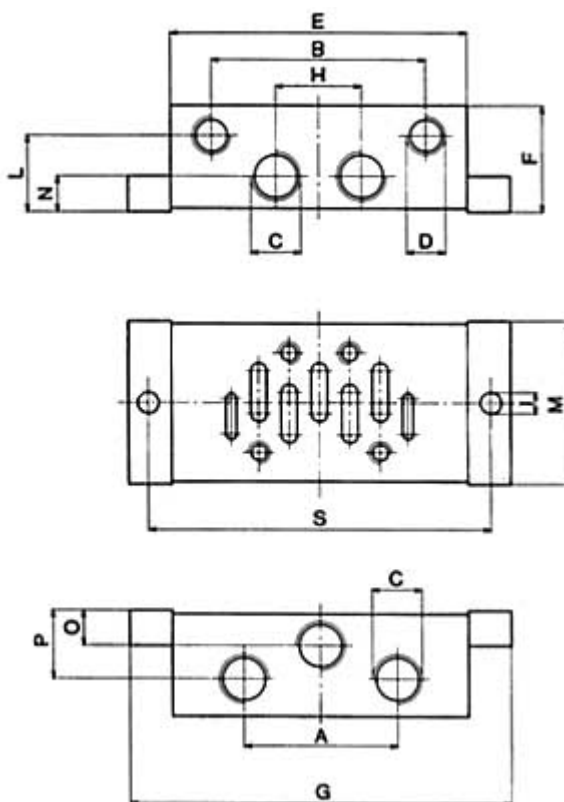
Serie ISO3 - Doppio Solenoide (nota: i connettori elettrici non sono compresi - ordinare a parte)



Ritorna a: <0> [Indice dei contenuti](#)

<3> DIMENSIONI DI INGOMBRO SOTTOBASI SINGOLE:

Sottobasi singole FP per serie ISO:

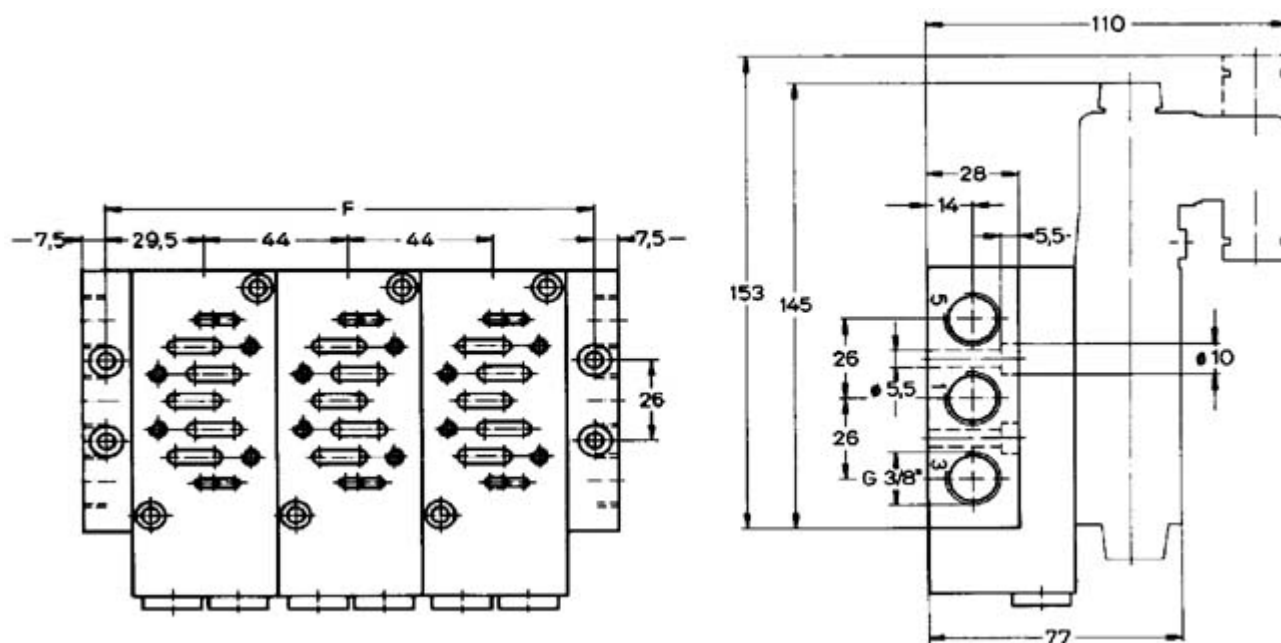


Norma ISO	CODICE	A	B	C	D	E	F	G	H	I	L	M	N	O	P	S
ISO 1	FP801320	43	58	G1/4"	G1/8"	84	32	110	24	5.5	23.5	48	10.5	10.5	10.5	98
ISO 2	FP701420	67	76	G1/2"	G1/8"	88	40	124	36	5.5	30	51	17.5	17.5	22.5	109.5
ISO 3	FP701520	80	92	G3/4"	G1/8"	119	50	149	36	6.6	40	71	20	20	30	136

Ritorna a: <0> Indice dei contenuti

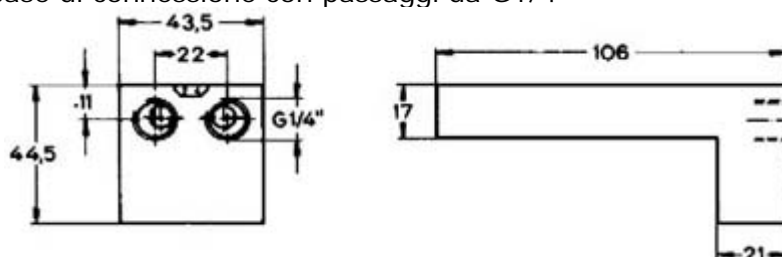
<4> DIMENSIONI DI INGOMBRO MANIFOLD:

Serie ISO1 - Manifold monoblocco con connessioni di utilizzo laterali:



POSTI VALVOLA	Distanza F	CODICE
2	103	FT3002
3	147	FT3003
4	191	FT3004
5	235	FT3005
6	279	FT3006
7	323	FT3007
8	367	FT3008
9	411	FT3009
10	455	FT3010
11	499	FT3011
12	543	FT3012

FU301092 - Sottobase di connessione con passaggi da G1/4"



Codici per l'ordinazione Manifold ISO 1 composto da un corpo monoblocco

BP73NNPP Manifold assemblato NN posti con PP piastre di chiusura
(dove NN = 02, 03, 04 ... e PP < NN)

Composto da:

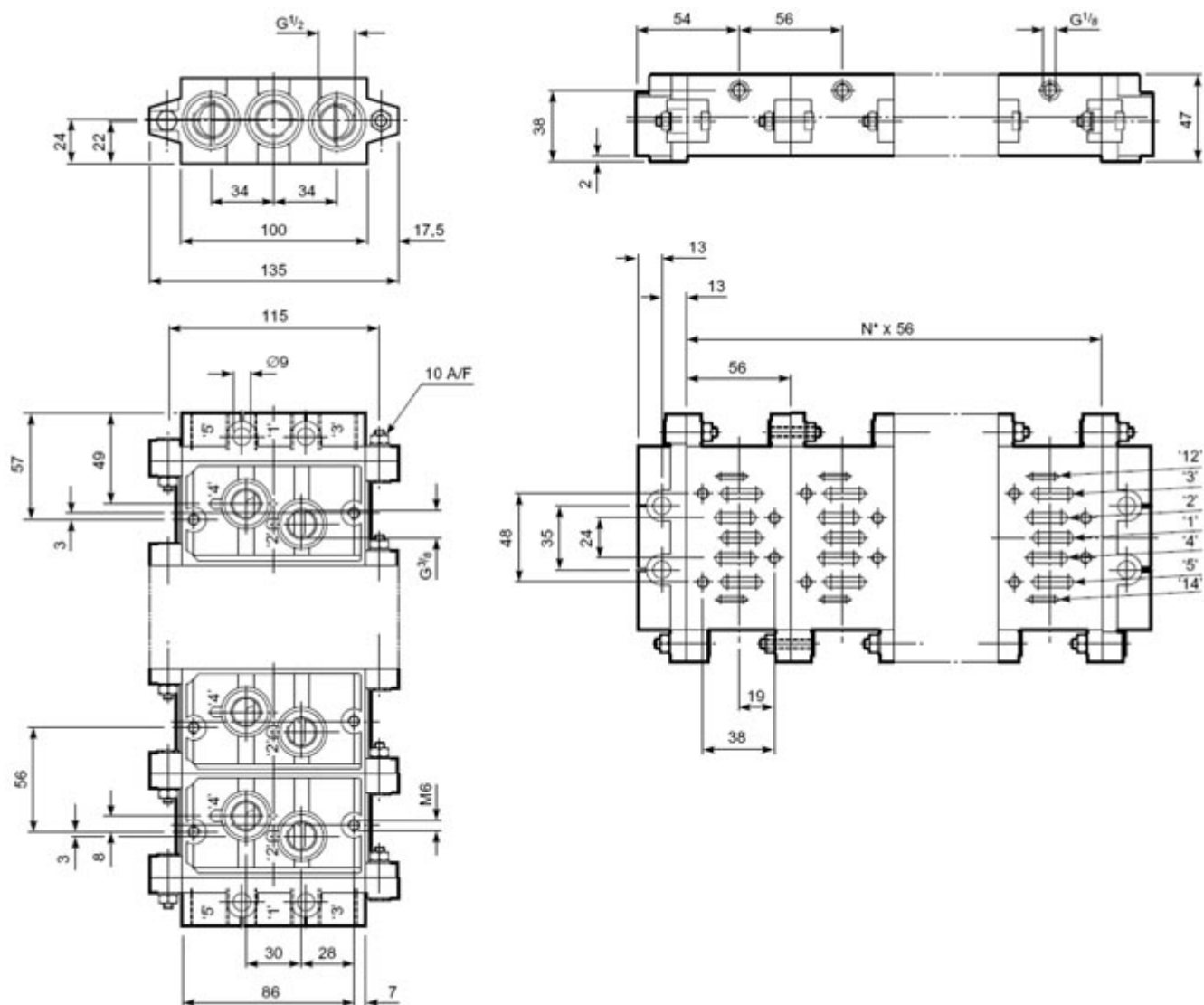
- 01 FT30NN Corpo monoblocco NN posti
- NN-PP FU301092 Sottobase di connessione
- PP FU3000 Piastra di chiusura (sostituzione di valvola ISO1 e di FU301092)

Codici per l'ordinazione Manifold ISO 1 composto da NN elementi intermedi

BP93NNPP Manifold assemblato NN posti con PP piastre di chiusura
(dove NN = 02, 03, 04 ... e PP < NN)

Composto da:

02	FP9310	Terminale singolo
NN	FP9360	Elemento intermedio
PP	FP7002	Piastra di chiusura (sostituzione di valvola ISO1)

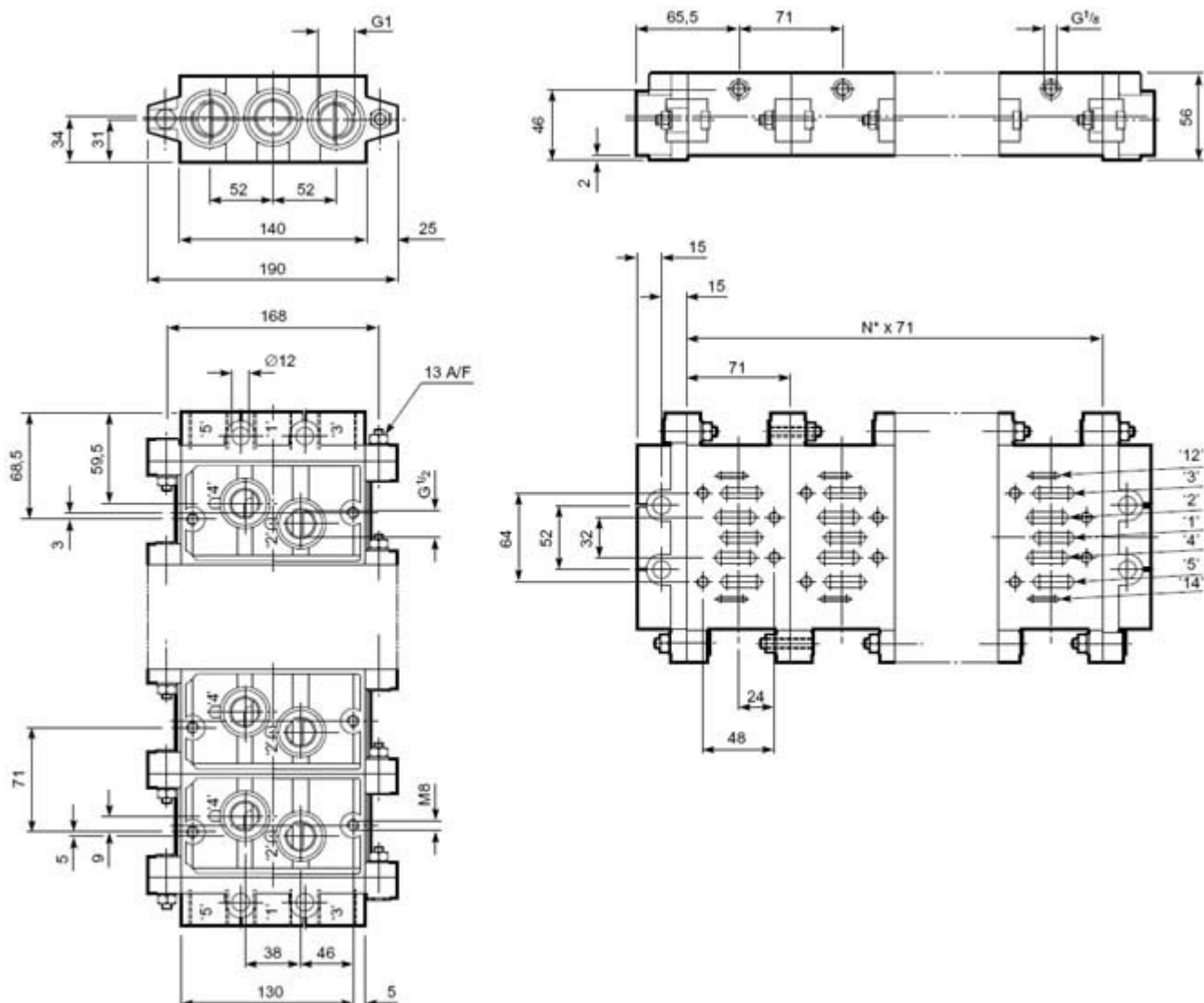
Serie ISO2 - Manifold assemblabile con connessioni di utilizzo sul fondo:**Codici per l'ordinazione Manifold ISO 2**

BP84NNPP Manifold assemblato NN posti con PP piastre di chiusura
(dove NN = 02, 03, 04 ... e PP < NN)

Composto da:

01	FP8410	Coppia di terminali
NN	FP8460	Elemento intermedio
PP	FP7004	Piastra di chiusura (sostituzione di valvola ISO2)

Serie ISO3 - Manifold assemblabile con connessioni di utilizzo sul fondo:



Codici per l'ordinazione Manifold ISO 3

BP85NNPP Manifold assemblato NN posti con PP piastre di chiusura
(dove NN = 02, 03, 04 ... e PP < NN)

Composto da:

- 01 FP8510 Coppia di terminali
- NN FP8560 Elemento intermedio
- PP FP7005 Piastra di chiusura (sostituzione di valvola ISO3)

Ritorna a: <0> [Indice dei contenuti](#)

<5> APPLICAZIONI TIPICHE:

Alcune applicazioni tipiche per questo tipo di elettrovalvole a spola con tenuta metallica:

- Macchine automatiche
- Impianti di imballaggio
- Macchine alimentari
- Movimentazione di attuatori
- Macchine rapide ed affidabili
- Alta affidabilità e alte frequenze di risposta
- Applicazioni in ambienti pesanti con necessità di sostituzione rapida dei componenti

Ritorna a: <0> Indice dei contenuti

Generalmatic srl - Via Rossini 80 - 20025 LEGNANO (MI) ITALY - P.IVA(VAT): IT12627630150 - C.F.: 01506850138
Phone: +39.0331.455647 - Fax: +39.0331.457175 - www.generalmatic.com - generalmatic@generalmatic.com - @generalmatic
Visite di SXE.php: 113 - 22 Dic 2015 - Codici - Sitemap - Valves for Glass - Generalmatic srl © 1998+2015