

Generalmatic S.R.L.

COMPONENTI PNEUMATICI ed OLEODINAMICI - AUTOMAZIONE INDUSTRIALE

Via Rossini 80 - 20025 LEGNANO (MI) - ITALY - Phone: +39.0331.455647 - Fax: +39.0331.457175

P.IVA (VAT): IT12627630150 - www.generalmatic.com - generalmatic@generalmatic.com - twitter.com/generalmatic



TAPPI A TESTA CILINDRICA ESAGONO INCASSATO

<0> **INDICE DEI CONTENUTI:**

- <1> **Caratteristiche tecniche**
 - <2> **Codici per l'ordinazione**
 - <3> **Dimensioni di ingombro**
 - <4> **Applicazioni tipiche**
 - <5> **Download versione .pdf di questo file**
-

<1> CARATTERISTICHE TECNICHE:**Tappi cilindrici con brugola incassata:****Materiale:** acciaio automatico (nota: solo VS3105 - M5 - ottone nichelato)**Trattamento superficiale:** zincatura**Guarnizione:** incassata in FKM 75 Sh A**Esagono:** incassato per inserimento chiave a brugola ed ottimizzazione ingombriRitorna a: <0> [Indice dei contenuti](#)

<2> CODICI PER L'ORDINAZIONE:**Gamma di tappi con filettature gas:**

VS316

FILETTATURA:

05 = M5

1 = G 1/8 "

2 = G 1/4 "

3 = G 3/8 "

4 = G 1/2 "

5 = G 3/4 "

6 = G 1 "

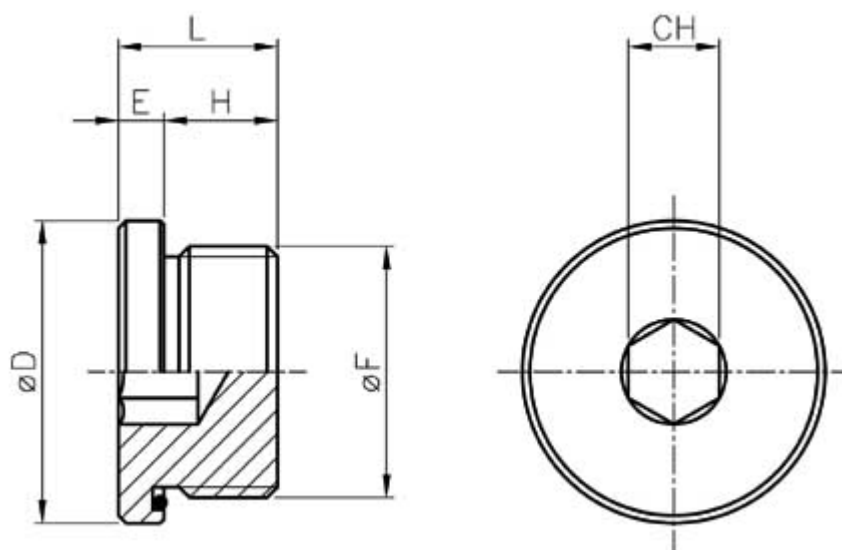
DESCRIZIONE:

VS31 = Tappo con testa cilindrica ed esagono brugola incassato

Ritorna a: <0> [Indice dei contenuti](#)

<3> DIMENSIONI DI INGOMBRO:

Tabella riassuntiva:



CODICE - CODE	øF	øD	E	H	L	CH
VS3105	M5	8	3	4	7	2,5
VS311	G1/8"	15	4	9	13	4
VS312	G1/4"	19	5	10	15	6
VS313	G3/8"	22	6	10	16	6
VS314	G1/2"	27	6	14	20	8
VS315	G3/4"	32	6,5	13,5	20	12
VS316	G1"	40	6	15	21	12

Ritorna a: <0> [Indice dei contenuti](#)**<4> APPLICAZIONI TIPICHE:**

Alcune applicazioni tipiche per questo tipo di tappo cilindrico sono:

- Chiusura di fori
- Intercettazione di tubature
- Applicazioni generiche su macchine pneumatiche, idrauliche ed oleodinamiche
- Chiusura o protezione di filettature generiche

Ritorna a: <0> [Indice dei contenuti](#)

Generalmatic srl - Via Rossini 80 - 20025 LEGNANO (MI) ITALY - P.IVA(VAT): IT12627630150 - C.F.: 01506850138
 Phone: +39.0331.455647 - Fax: +39.0331.457175 - www.generalmatic.com - generalmatic@generalmatic.com - twitter.com/generalmatic
 Visite di VS31.php: 21 - Aggiornato il: 22 Gen 2014 - Codici - Sitemap - Copyright © Generalmatic srl 1998-2013