

Generalmatic S.R.L.

COMPONENTI PNEUMATICI ed OLEODINAMICI - AUTOMAZIONE INDUSTRIALE

Via G. Rossini 80 - 20025 LEGNANO (MI) - ITALY - Tel: +39.0331.455647 - Fax: +39.0331.457175
VAT (P.IVA): 12627630150 - www.generalmatic.com - generalmatic@generalmatic.com



VALVOLE OLEODINAMICHE TAGLIA CETOP 3

<0> INDICE DEI CONTENUTI:

- <1> Caratteristiche tecniche
 - <2> Codici per l'ordinazione
 - <3> Cursori
 - <4> Dimensioni di ingombro
 - <5> Applicazioni tipiche
 - <6> Download versione .pdf di questo file
-

<1> CARATTERISTICHE TECNICHE:

Principali caratteristiche valvole GMDS3:

Descrizione: elettrovalvola direzionale a comando diretto

Montaggio: a piastra

Attacco: superficie di rispondente alle norme ISO 4401 (CETOP RP121H).

Piano di posa: CETOP 3

Corpo valvola: ottenuto da fusione in ghisa ad elevata resistenza e fornito di ampi condotti interni per minimizzare le perdite di carico

Elettromagneti: con bobine intercambiabili

Cannotti: in bagno d'olio

Funzionamento: 3 e 4 vie, 2 o 3 posizioni

Pressione massima nelle connessioni: 350 bar

Pressione di lavoro continuativo: 200 bar

Portata massima: 100 L/min

Portata di lavoro continuativo: 50 L/min

Alimentazione: corrente continua o alternata

Connessione elettrica: DIN43650-A

Potenza assorbita: circa 30 W ogni bobina

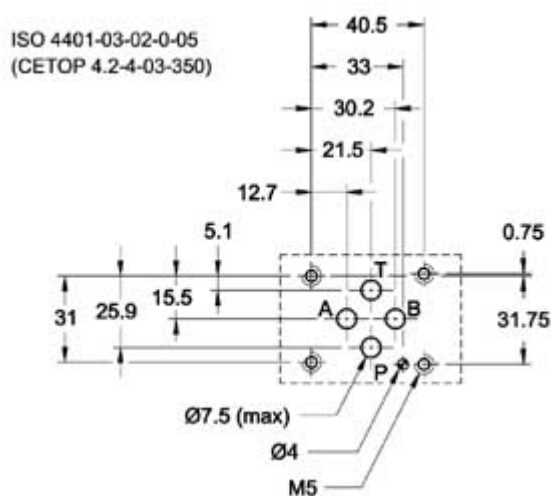
Temperatura ambiente: -20°C ÷ +50°C

Temperatura fluido: -20°C ÷ +80°C-

Fluido: olio minerale di viscosità cinematica 32/46 cSt a 40°C

Massa: 1 kg + 0.5 kg per ogni solenoide

Dimensioni piano di posa CETOP 3:



Ritorna a: <0> [Indice dei contenuti](#)

<3> CURSORI :

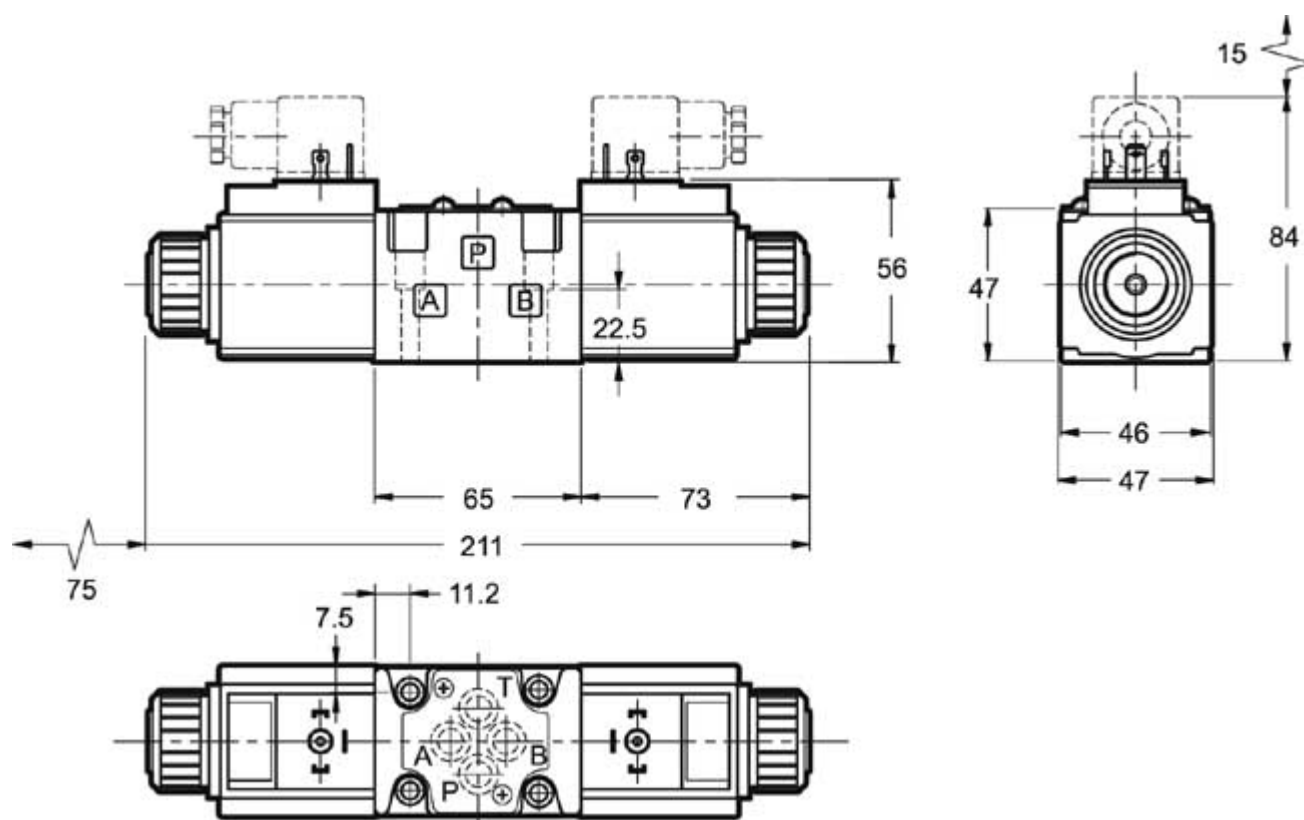
Cursori disponibili per le valvole idrauliche tipo GMDS3:

00S1		0SA1		0SB1	
00S2		0SA2		0SB2	
00S3		0SA3		0SB3	
00S4		0SA4		0SB4	
00S5					
00S6					
00S7		RSA1		RSB1	
00S8		RSA2		RSB2	
00S9		RSA3		RSB3	
0S10		RSA4		RSB4	
0S11					
0S12					
0S17		00TA		00TB	
0S18		TA02		TB02	
0S19		TA23		TB23	
0S20		TA30		TB30	
0S21		TA33		TB33	
0S22					
0S23					
0S26		00RK		01RK	
0S27		RK02			
0S28		0RK1			
0S29		01RK			

Ritorna a: <0> Indice dei contenuti

<4> DIMENSIONI DI INGOMBRO:

Dimensioni di ingombro massime per valvola a doppia bobina:



Ritorna a: <0> [Indice dei contenuti](#)

<5> APPLICAZIONI TIPICHE:

Alcune applicazioni tipiche per questo tipo di valvole idrauliche sono:

- Centraline idrauliche
- Impianti oleodinamici di media potenza
- Applicazioni industriali in genere
- Movimentazione di presse, cesoie, sollevatori, carrelli elevatori
- Valvole oleodinamiche per montaggio su pannelli modulari

Ritorna a: <0> [Indice dei contenuti](#)

Generalmatic srl - Via Rossini 80 - 20025 LEGNANO (MI) ITALY - VAT (P.IVA): 12627630150
 Tel: +39.0331.455647 - Fax: +39.0331.457175 - www.generalmatic.com - generalmatic@generalmatic.com
 Visite di GMDS3.php: 17 - Aggiornato il: 07-Gen-2012 - Codici - Sitemap - Copyright © Generalmatic srl 1998÷2012